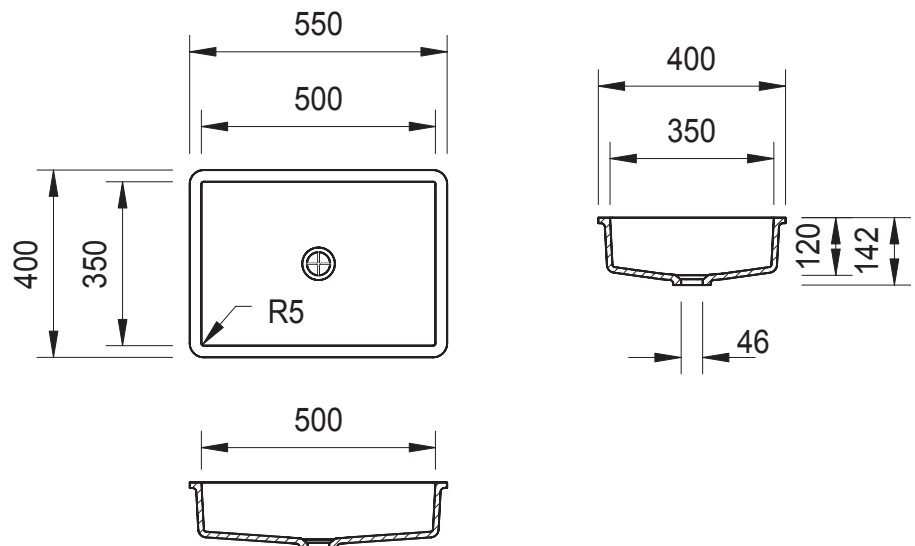




TECHNISCHE DATEN

Materialstärke:	12 mm
Innenmaß:	500 x 350 mm Tiefe 120 mm
Ausführung:	ohne Überlauf
Montage:	zum Einbau in Varicor®-Tafel
Dekore:	lieferbar in allen für Formteile geeigneten Farben aus dem Varicor®-Farbsortiment



- Homogenes, voll durchgefärbtes , porenloses Material
- In einem Stück gegossen
- Entspricht den Vorgaben der CE-Kennzeichnung nach DIN EN 14688
- Toleranzen $\pm 1,5$ mm

Weitere Informationen finden Sie unter: www.mineralwerkstoff.de