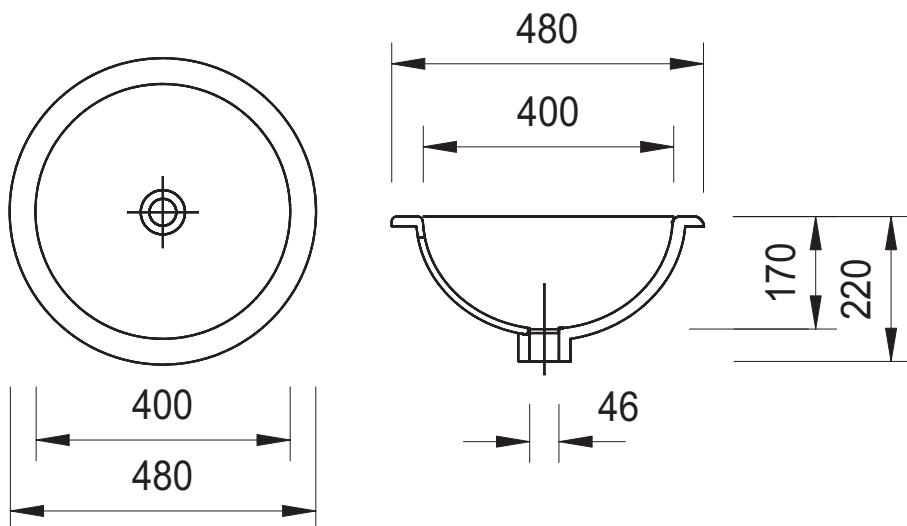




TECHNISCHE DATEN

Materialstärke:	12 mm
Innendurchmesser:	395 mm
Aussendurchmesser:	475 mm
Ausführung:	ohne Überlauf
Montage:	Auflagebecken zum Einbau von oben in bauseitige Arbeitsplatte
Dekore:	lieferbar in allen für Formteile geeigneten Farben aus dem Varicor®-Farbsortiment



- Homogenes, voll durchgefärbtes , porenloses Material
- In einem Stück gegossen
- Entspricht den Vorgaben der CE-Kennzeichnung nach DIN EN 14688
- Toleranzen $\pm 1,5$ mm