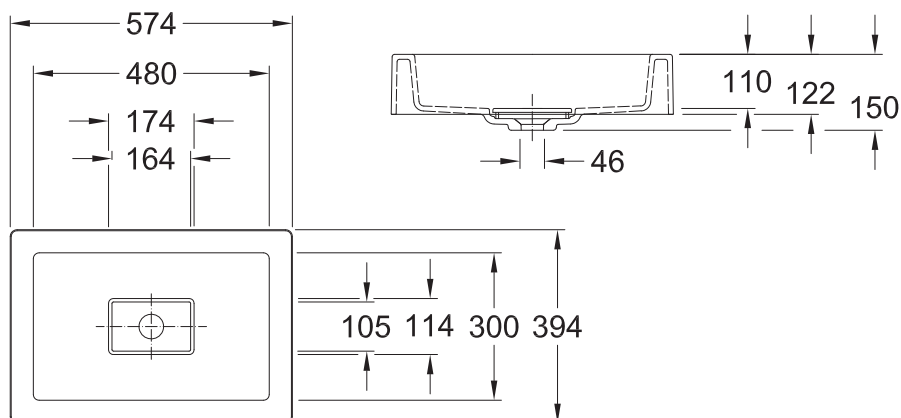


TECHNISCHE DATEN

Materialstärke:	12 mm
Innenmaß:	480 x 300 mm
Aussenmaß:	574 x 394 mm
Ausführung:	ohne Überlauf mit tiefergelegtem Ablauf und kleiner Abdeckplatte 164x105 mm
Montage:	zum Aufsatz auf Varicor®-Tafel oder bauseitige Arbeitsplatte
Dekore:	lieferbar in allen für Formteile geeigneten Farben aus dem Varicor®-Farbsortiment



- Homogenes, voll durchgefärbtes , porenloses Material
- In einem Stück gegossen
- Entspricht den Vorgaben der CE-Kennzeichnung nach DIN EN 14688
- Toleranzen $\pm 1,5$ mm