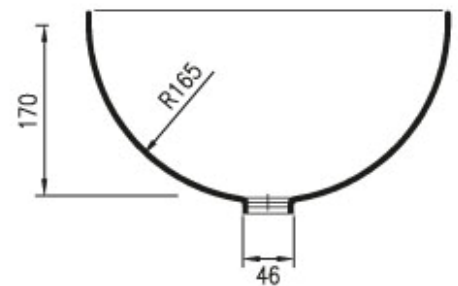
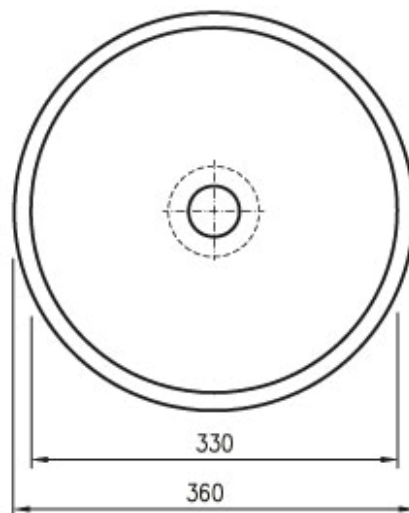


**TECHNISCHE DATEN**

Materialstärke:	12 mm
Innenmaß:	Ø 329 mm
Aussenmaß:	Ø 353 mm
Ausführung:	Ohne Hahnloch, ohne Überlauf
Montage:	zum Aufsatz auf Varicor®-Tafel oder bauseitige Arbeitsplatte
Dekore:	lieferbar in allen für Formteile geeigneten Farben aus dem <a href="#">Varicor®-Farbsortiment</a>



- Homogenes, voll durchgefärbtes , porenloses Material
- In einem Stück gegossen
- Entspricht den Vorgaben der CE-Kennzeichnung nach DIN EN 14688
- Toleranzen  $\pm 1,5$  mm