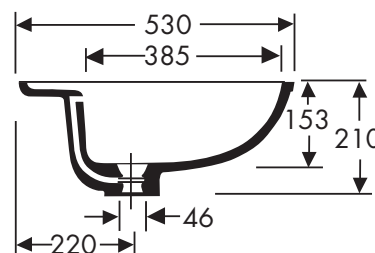
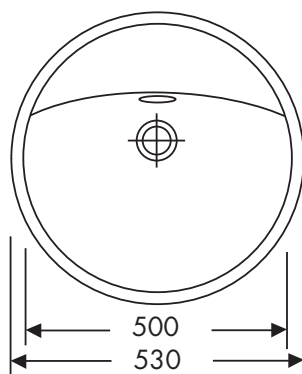



TECHNISCHE DATEN

Materialstärke:	12 mm
Innendurchmesser:	500 mm
	mit Hahnlochbank
Aussendurchmesser:	528 mm
Ausführung:	mit/ohne Überlauf oder mit Ablaufsystem Clou erhältlich
Montage:	zum Einbau in Varicor®-Tafel
Dekore:	lieferbar in allen für Formteile geeigneten Farben aus dem Varicor®-Farbsortiment



- Homogenes, voll durchgefärbtes , porenloses Material
- In einem Stück gegossen
- Entspricht den Vorgaben der CE-Kennzeichnung nach DIN EN 14688
- Integrierter Überlauf erfüllt die Norm DIN 19541
- Toleranzen $\pm 1,5$ mm