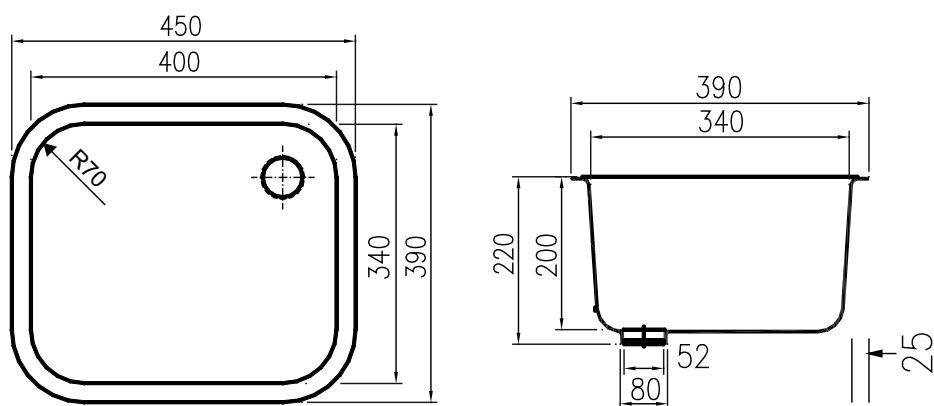




TECHNISCHE DATEN

Materialstärke:	12 mm
Innenmaß:	400 x 340 mm
Ausführung:	ohne Überlauf
Montage:	zum Einbau in Varicor®-Tafel
Dekore:	lieferbar in allen für Formteile geeigneten Farben aus dem Varicor®-Farbsortiment



- Homogenes, voll durchgefärbtes , porenloses Material
- In einem Stück gegossen
- Entspricht den Vorgaben der CE-Kennzeichnung nach DIN EN 14688
- Toleranzen $\pm 1,5$ mm