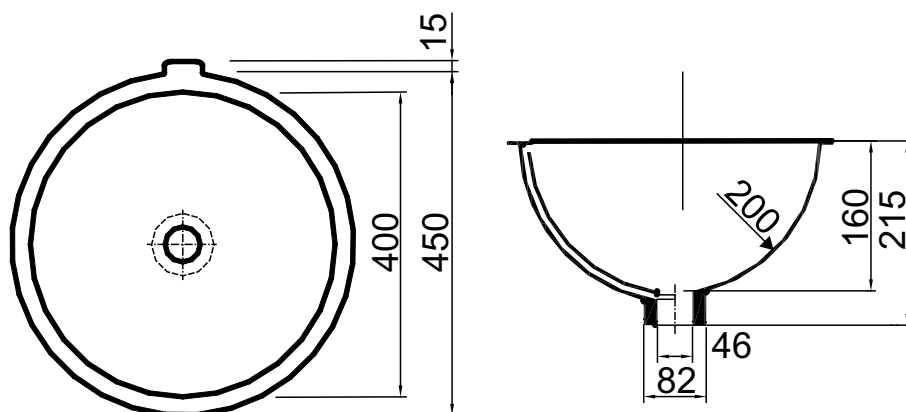


**TECHNISCHE DATEN**

Materialstärke:	12 mm
Innendurchmesser:	400 mm
Ausführung:	mit/ohne Überlauf oder mit Ablaufsystem Clou erhältlich
Montage:	zum Unterbau unter Varicor®-Tafel
Dekore:	lieferbar in allen für Formteile geeigneten Farben aus dem <a href="#">Varicor®-Farbsortiment</a>



- Homogenes, voll durchgefärbtes , porenloses Material
- In einem Stück gegossen
- Entspricht den Vorgaben der CE-Kennzeichnung nach DIN EN 14688
- Integrierter Überlauf erfüllt die Norm DIN 19541
- Toleranzen  $\pm 1,5$  mm