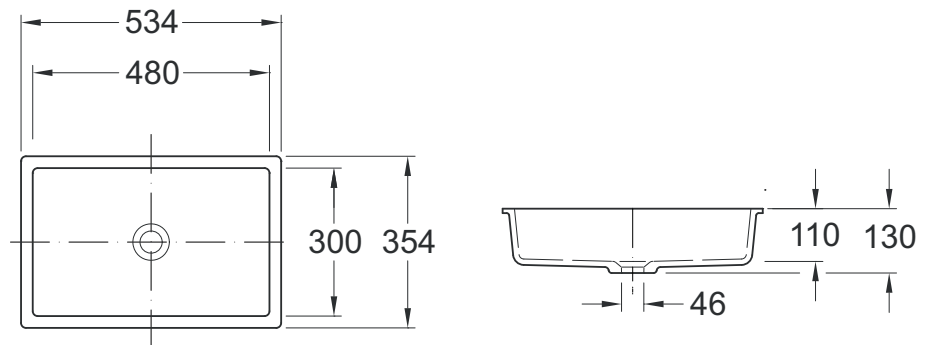


**TECHNISCHE DATEN**

| | |
|-----------------|---|
| Materialstärke: | 12 mm |
| Innenmaß: | 480 x 300 mm |
| Ausführung: | ohne Überlauf |
| Montage: | zum Unterbau unter Varicor®-Tafel |
| Dekore: | lieferbar in allen für Formteile geeigneten Farben aus dem Varicor®-Farbsortiment |



- Homogenes, voll durchgefärbtes, porenloses Material
- In einem Stück gegossen
- Entspricht den Vorgaben der CE-Kennzeichnung nach DIN EN 14688
- Toleranzen $\pm 1,5$ mm