

## TECHNISCHE DATEN

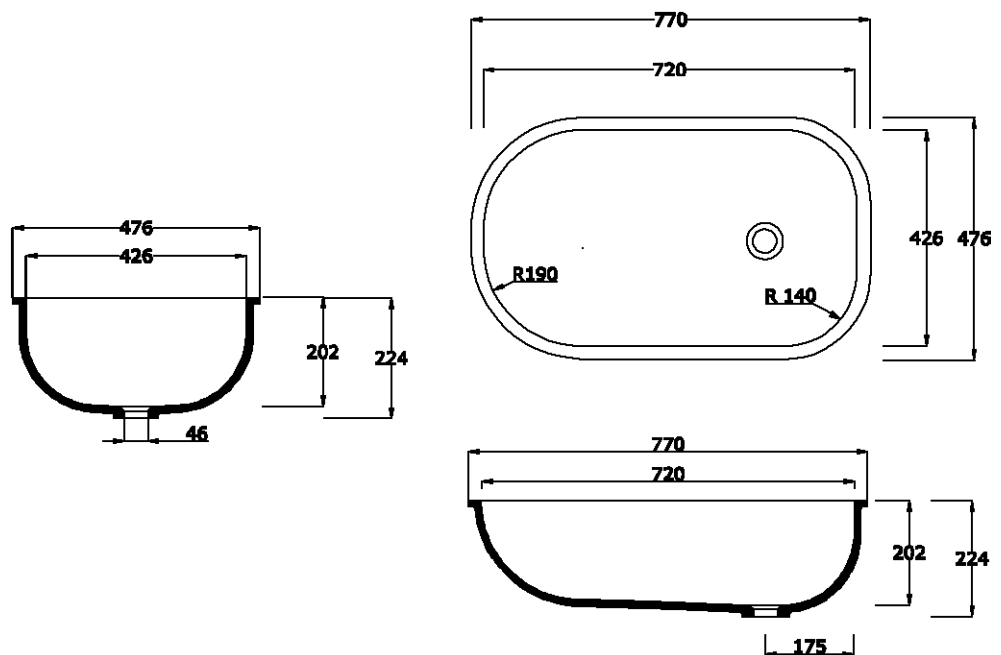
Materialstärke: 12 mm  
 Innenmaß: 720 x 426 mm  
 Aussenmaß: 770 x 476 mm  
 Ausführung: Ohne Hahnloch, ohne Überlauf  
 Montage: zum Einbau in Varicor®-Tafel (USP)

bzw. als Auflagebecken (ASP)

zum Einbau von oben in bauseitige Arbeitsplatte

Dekore: lieferbar in allen für Formteile geeigneten Farben aus dem

[Varicor®-Farbsortiment](#)



- Homogenes, voll durchgefärbtes , porenloses Material
- In einem Stück gegossen
- Entspricht den Vorgaben der CE-Kennzeichnung nach DIN EN 14688
- Toleranzen  $\pm 1,5$  mm