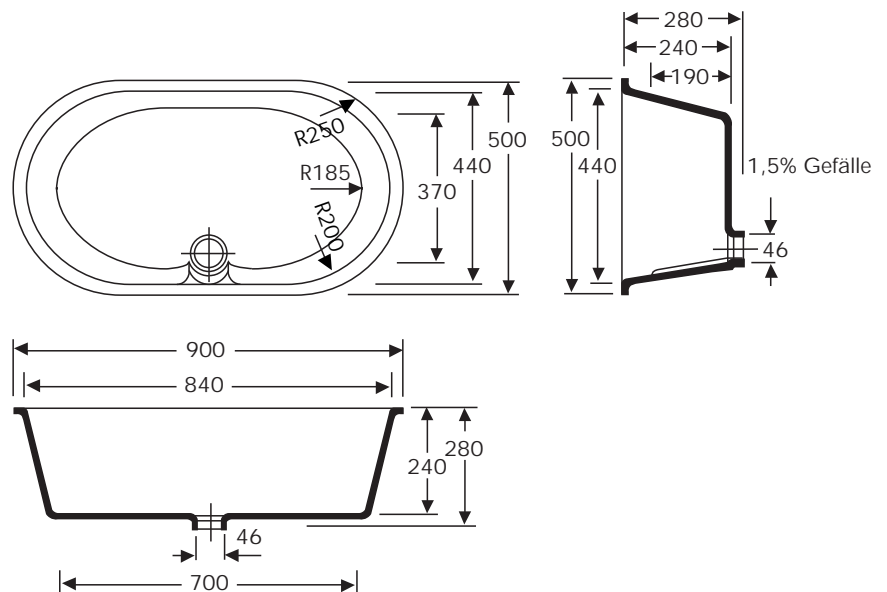




TECHNISCHE DATEN

Materialstärke:	12 mm
Innenmaß:	835 x 435 mm
Aussenmaß:	910 x 510 mm
Ausführung:	ohne Überlauf
Montage:	zum Einbau in Varicor®-Tafel (USP) bzw. als Auflagebecken (ASP) zum Einbau von oben in bauseitige Arbeitsplatte
Dekore:	lieferbar in allen für Formteile geeigneten Farben aus dem

[Varicor®-Farbsortiment](#)



- Homogenes, voll durchgefärbtes , porenloses Material
- In einem Stück gegossen
- Entspricht den Vorgaben der CE-Kennzeichnung nach DIN EN 14688
- Toleranzen $\pm 1,5$ mm