

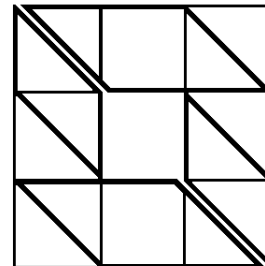
Montageanleitung und Gebrauchshinweise

Waschtischprogramm
DEJUNA PRO



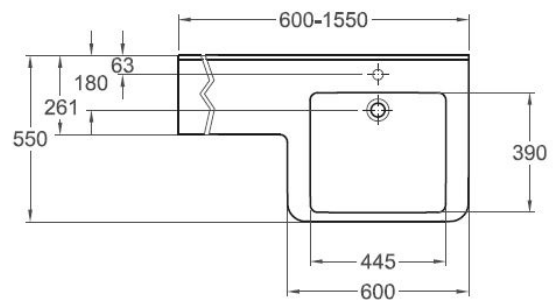
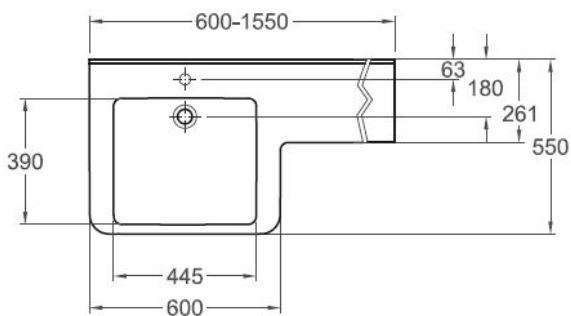
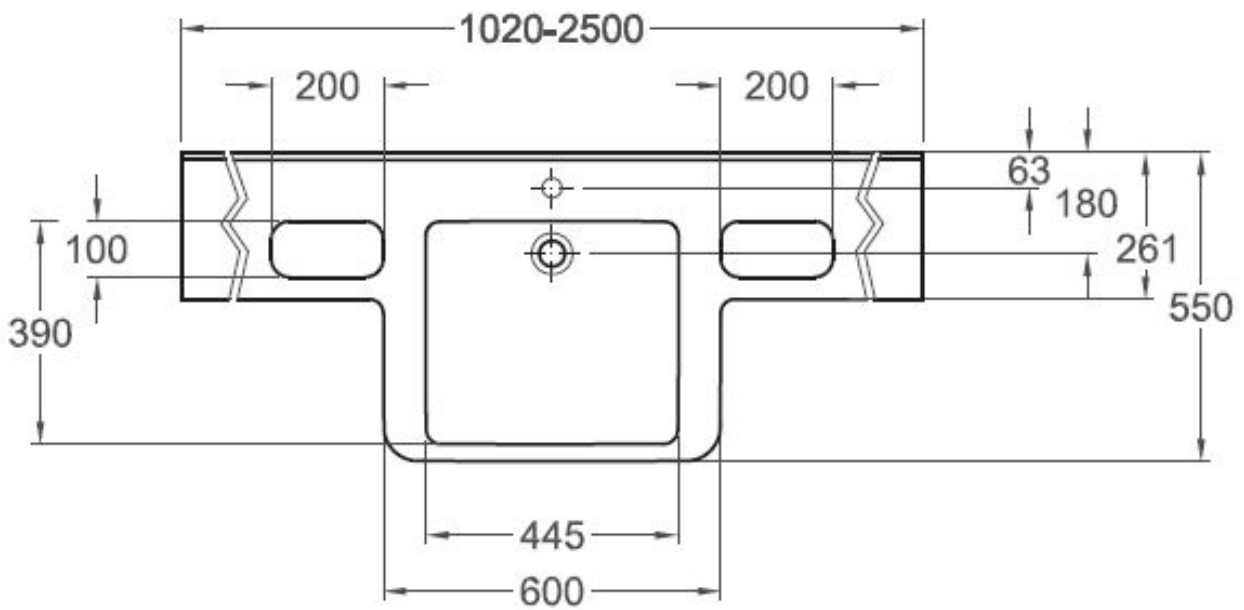
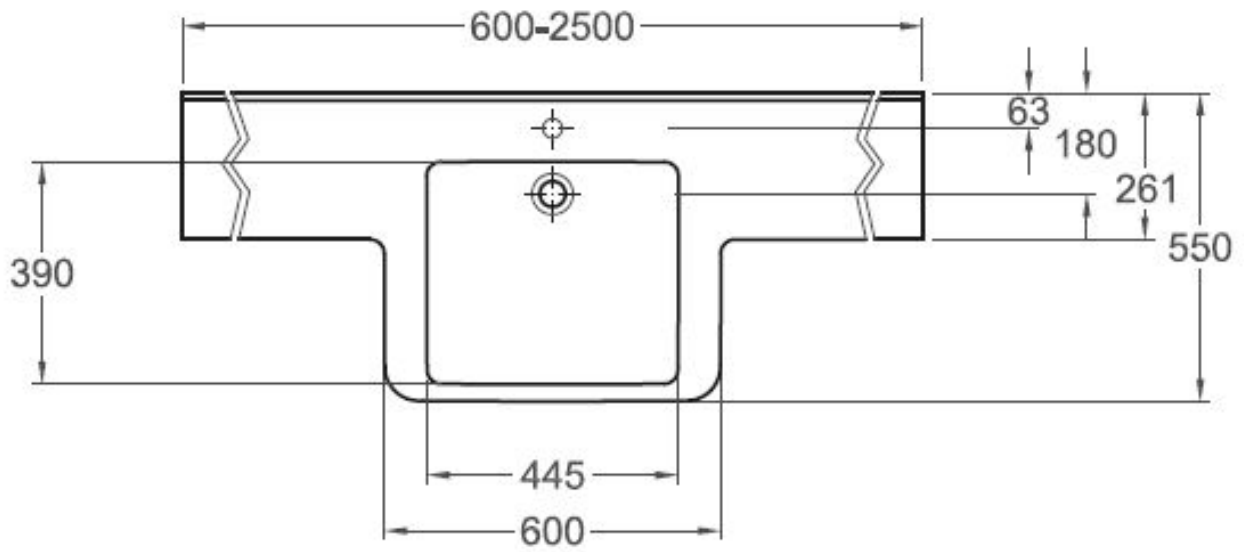
A. Sprenger GmbH

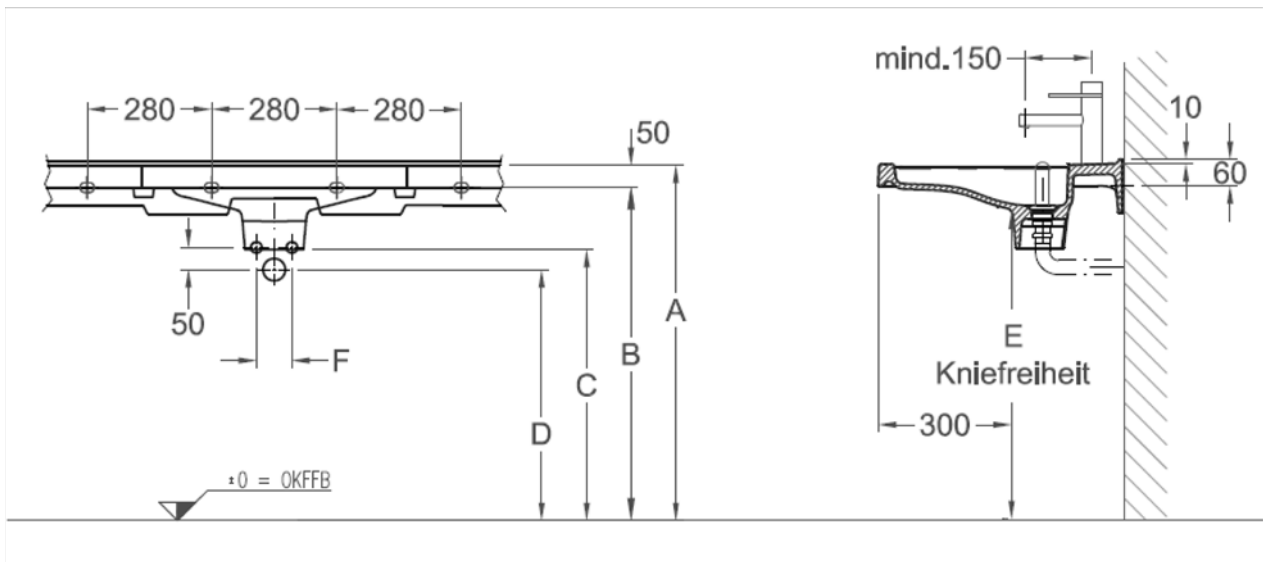
Holz- und Mineralwerkstoffverarbeitung
Berner Str. 10 60437 Frankfurt
Tel.: 069 - 507 27 41 Fax: 069 - 507 72 91
Email: info@mineralwerkstoff.de
<http://www.mineralwerkstoff.de>



KERAMAG
Ich freue mich aufs Bad

DEJUNA Pro
Technische Daten





DEJUNA Pro, Einbauhöhe 85 cm	A	B	C	D	E	F
Ohne Überlauf für Unterputzsiphon	850	800	650	615	740	260
Ohne Überlauf für Standardsiphon	850	800	650	615	740	80

DEJUNA Pro, Einbauhöhe 80 cm	A	B	C	D	E	F
Ohne Überlauf für Unterputzsiphon	800	750	600	565	690	260
Ohne Überlauf für Standardsiphon	800	750	600	565	690	80

Über KERAMAG erhältlich:
 passender Unterputzsiphon
 passender Standardsiphon

Mod.-Nr. 521423

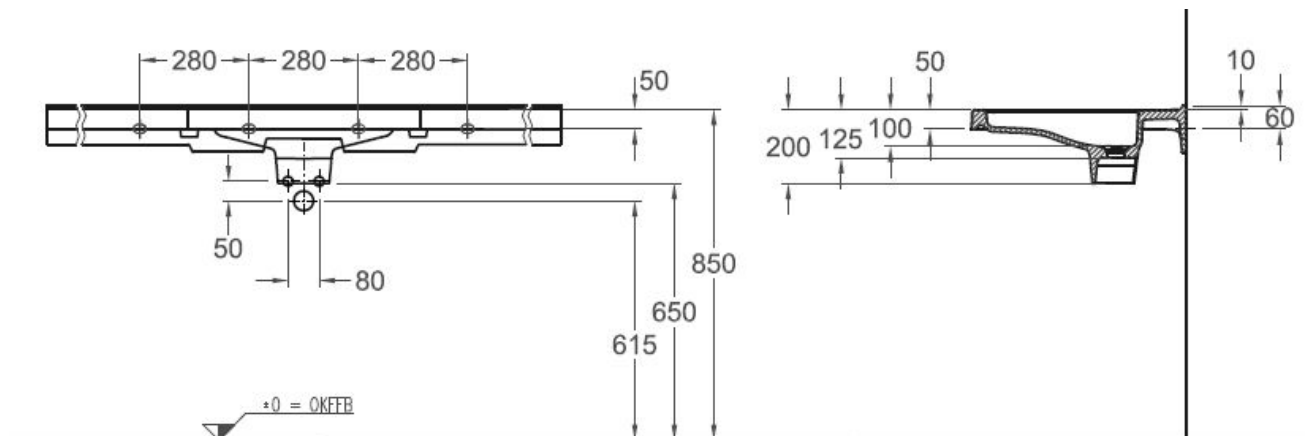
Mod.-Nr. 521075

Dejuna Wandeinbau-Ablaufgarnitur 521423:
 Ventil mit Standrohr und Anschlussbogen verchromt
 Kunststoff WE-Siphon einschliesslich Mauerrahmen und Abdeckung Edelstahl
 (entspricht EN 274)

Prüfen Sie Lieferumfang und Unversehrtheit der Produkte



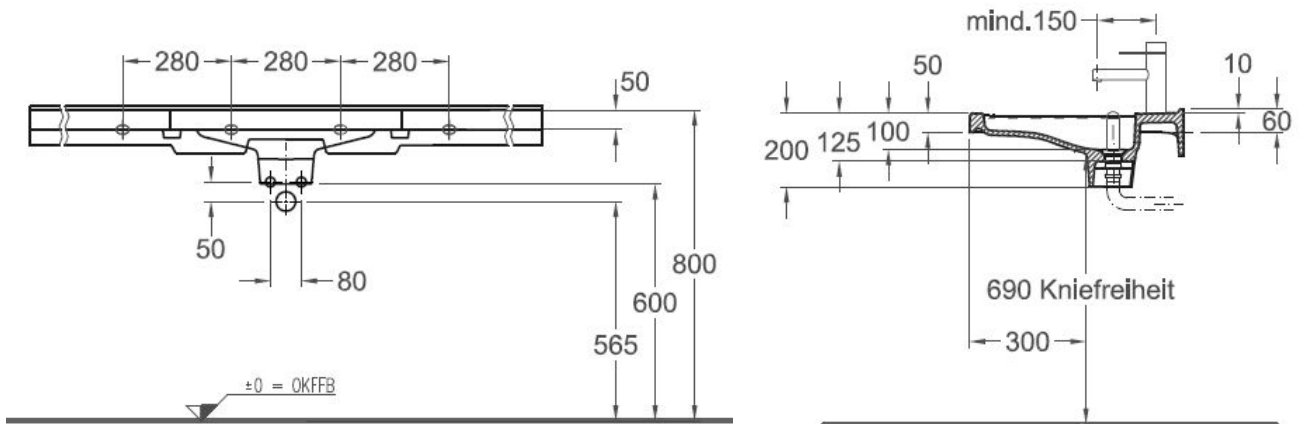
DEJUNA Pro
Montagehöhe 85 cm



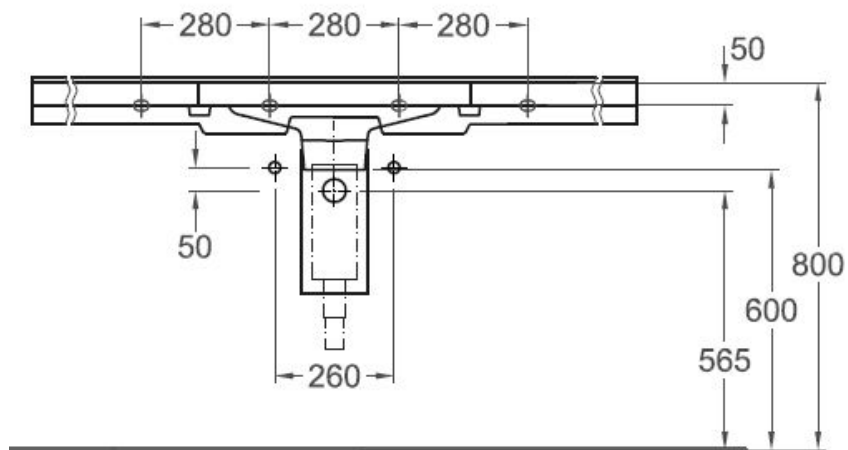
Mit Standardsiphon und Ablaufventil 521075
(separat über KERAMAG zu bestellen)



DEJUNA Pro
Montage nach DIN 18024
Montagehöhe 80 cm



Mit Standardsiphon und Ablaufventil 521075
(separat über KERAMAG zu bestellen)

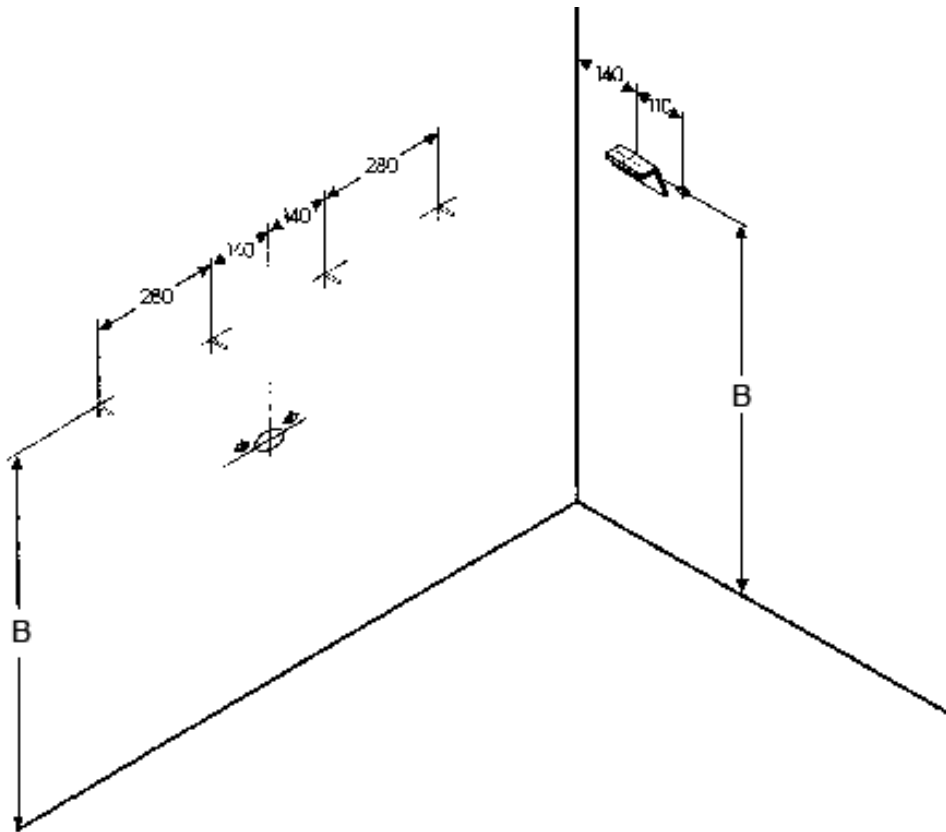


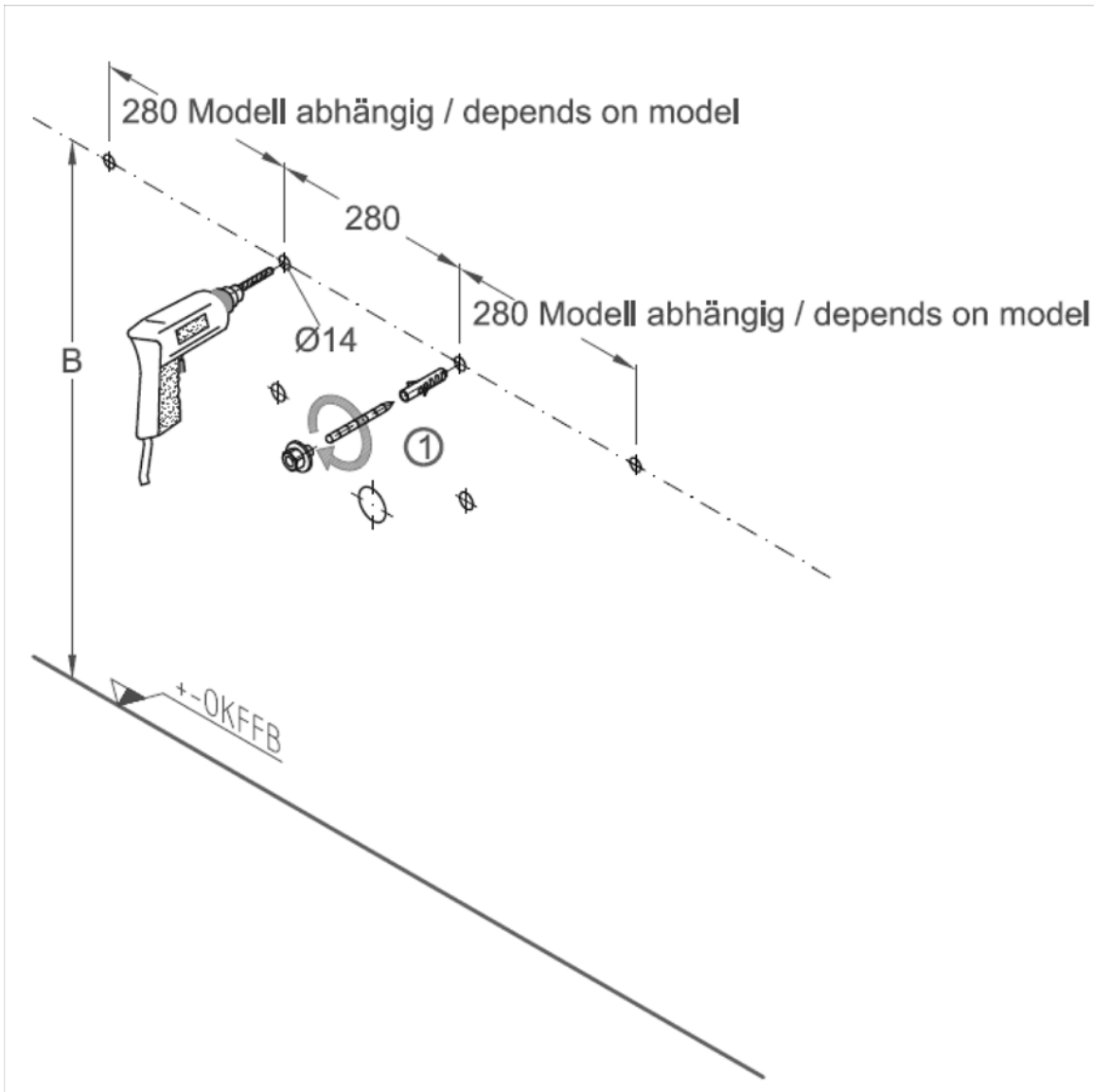
Mit DEJUNA Wandeinbau-Ablaufgarnitur 521423
(separat über KERAMAG zu bestellen)



Montage

- Bei Nischeneinbau ist darauf zu achten, daß jeweils rechts und links zwischen Wand und Waschtisch einen Dehnfuge von mindestens 3 mm vorhanden ist (ggf. muß der Waschtisch angepaßt werden, siehe Bearbeitungshinweise)
- Stockschrauben montieren
- Waschtisch montieren
- Achtung!
Niemals direkt in VARICOR schrauben!





VARICOR® Bearbeitung

VARICOR® ist ein Mineralwerkstoff und lässt sich ähnlich wie Schichtstoffplatten sägen, fräsen, bohren und schleifen.

Sägen und Fräsen

Um gegebenenfalls VARICOR® exakt auf der Baustelle anpassen zu können, benötigen Sie eine Handkreissäge mit Führungsschiene und ein Hartmetallsägeblatt mit 10-16 mm Zahnteilung, Spanwinkel 8-10° oder eine Handoberfräse mit Anlauftring und Hartmetallfräser.

Stichsägen

Stichsägen eignen sich aufgrund ihrer Arbeitsweise (Kerbbildung durch Hubbewegung) nicht und dürfen nicht verwendet werden!

Bohren

Mit einer Handbohrmaschine oder Handoberfräse wird jede Bohrung bei niedrigem Schnittdruck ausbruchfrei. Für Bohrungen bis 10 mm verwenden Sie einen Hartmetallbohrer mit Dachformspitze 60°. Bohrungen mit größerem Durchmesser, z. B. für Hahnlöcher oder Untertischseifenspender, können mit einem Zylinderkopfbohrer oder einer Zylindersäge ausgeführt werden.

Größere Ausschnitte fräsen Sie mit der Handoberfräse. Die Ausschnitte in den Ecken müssen mit einem Radius von min. 10 mm versehen werden.

Schleifen

Schnittkanten müssen mit Schleifpapier (Körnung 180) geschliffen werden. Hierzu können Sie einen Schwingschleifer oder Handschleifklotz benutzen.

VARICOR® Pflege

Produkte aus dem Mineralwerkstoff VARICOR® sind reinigungsfreundlich und pflegeleicht. Was Sie dennoch dabei beachten sollten:

Verwenden Sie zur einfachen Reinigung warmes Wasser und haushaltsübliche Seifenlösungen.

Hartnäckige Flecken und Gebrauchsspuren aller Art können problemlos mit einem feuchten Schwamm (z. B. Scotch Brite) und Reinigungsmilch entfernt werden.

Brandflecken, entstanden z. B. durch Ablegen von Zigaretten, und tiefe Kratzer sollten über eine größere Fläche mit Naßschleifpapier (Körnung 400) behandelt werden. Eine Glanzanpassung an die umliegenden Flächen wird durch die Verwendung von Schleiffließ (z. B. Scotch Brite Kissen Typ 7447) erreicht.

Sollte die Beschädigung durch Schleifen nicht zu beheben sein, lässt sich VARICOR® in Verbindung mit dem VARICOR®-Spezialkleber wieder vollwertig und nahtlos reparieren. In einem solchen Fall nehmen Sie bitte Kontakt mit uns auf (Tel.: 069 - 507 27 41).

A. Sprenger GmbH

Holz- und Mineralwerkstoffverarbeitung
Berner Str. 10 60437 Frankfurt
Tel.: 069 - 507 27 41 Fax: 069 - 507 72 91
Email: info@vmineralwerkstoff.de
<http://www.mineralwerkstoff.de>

Wir meistern Ihr Bad.
Marke • Meister • Fachausstellung

