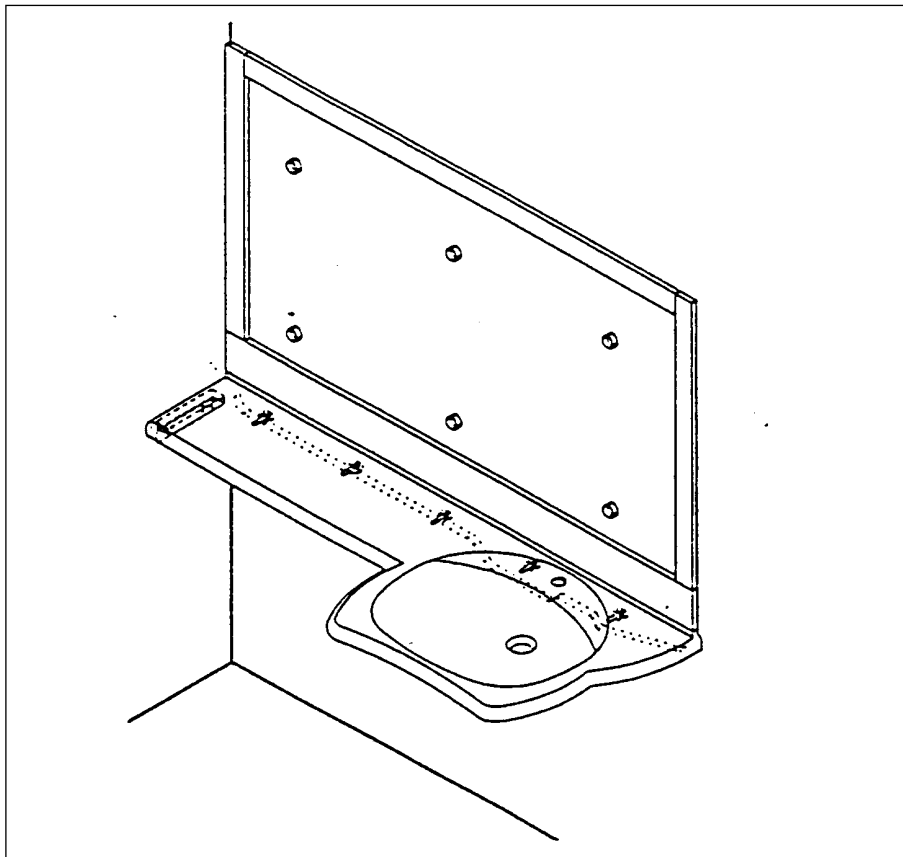


# Montageanleitung und Gebrauchshinweise

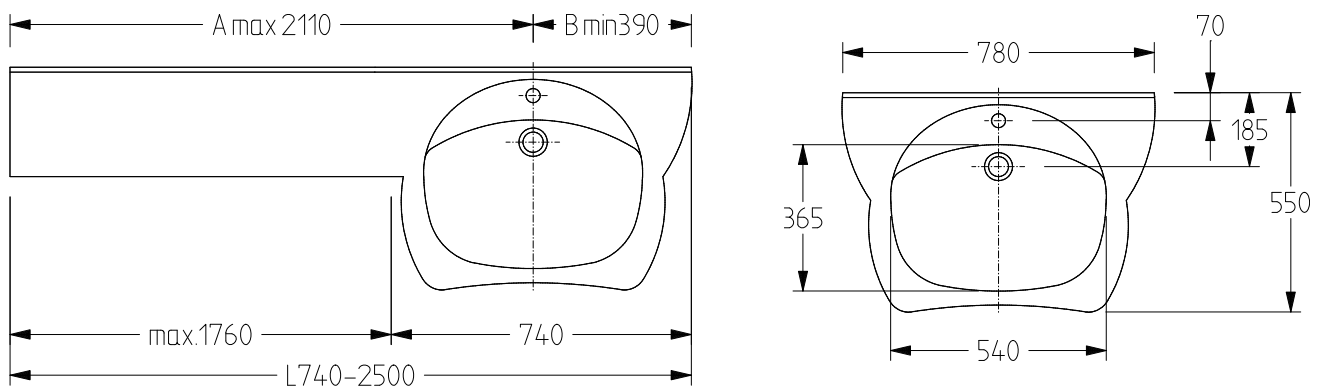
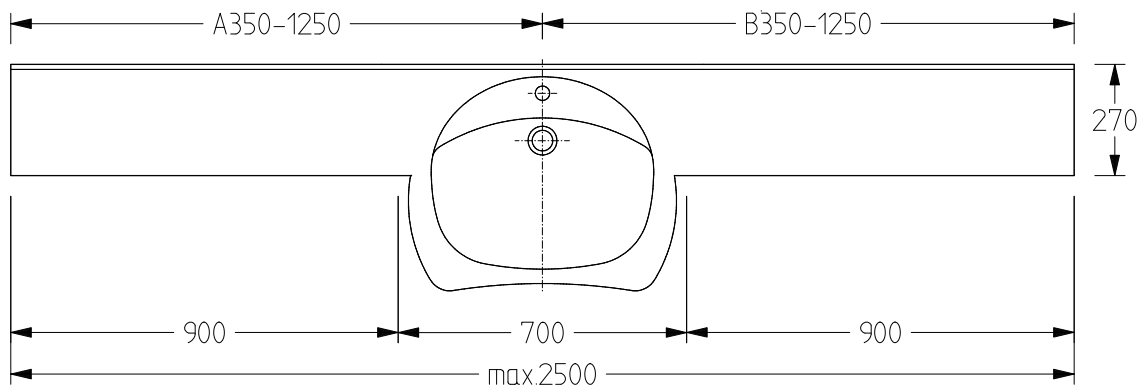
Waschtischprogramm  
VITALIS PRO



**KERAMAG**  
*Ich freue mich aufs Bad*

# VITALIS Pro

## Technische Daten

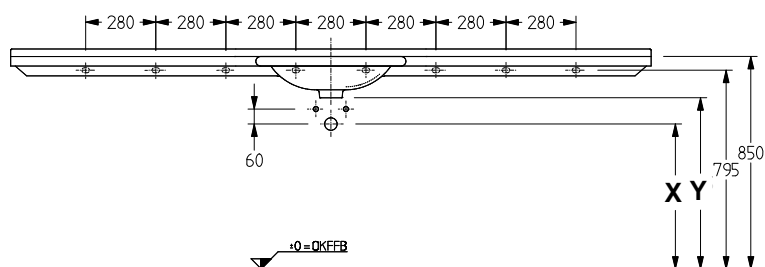
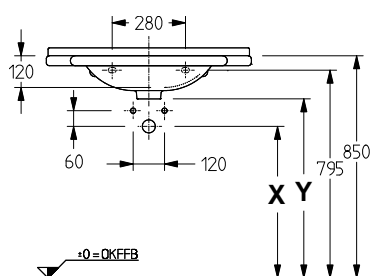


Prüfen Sie Lieferumfang und Unversehrtheit der Produkte



# VITALIS Pro

## Montagehöhe 85 cm



| <b>Vitalis Pro, Einbauhöhe 85 cm</b>               | <b>Maß X</b> | <b>Maß Y</b> |
|--|--------------|--------------|
| Ohne Überlauf für Unterputzsifon                   | 580          | 707          |
| Ohne Überlauf für Flaschenaufputzsifon             | 560          | 707          |
|  |              |              |
| Mit Überlauf für Unterputzsifon                    | 555          | 680          |
| Mit Überlauf für Unterputzsifon und Exzenter       | 525          | 680          |
| Mit Überlauf für Flaschenaufputzsifon              | 530          | 680          |
| Mit Überlauf für Flaschenaufputzsifon und Exzenter | 500          | 680          |

Über KERAMAG erhältlich:

passender Unterputzsifon

Mod.-Nr. 521323 (chrom)

521333 (weiss)

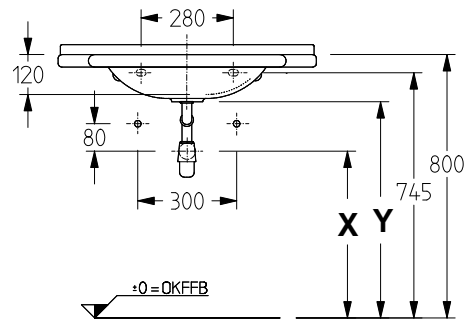
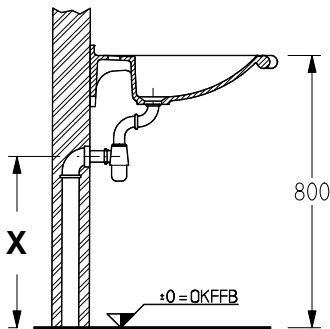
passender Flaschenaufputzsifon

Mod.-Nr. 521320 (chrom)

521330 (weiss)



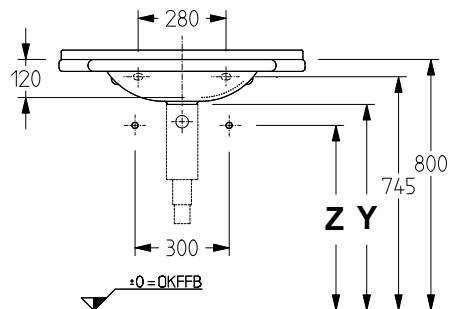
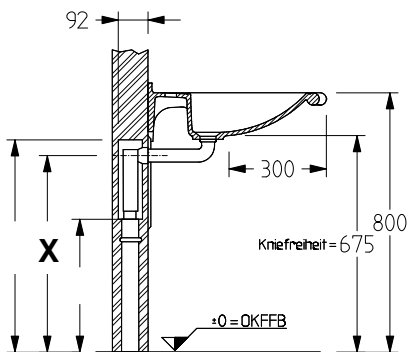
VITALIS Pro  
mit Flaschenaufputzsifon  
Montage nach DIN 18024  
Montagehöhe 80 cm



| Vitalis Pro, Einbauhöhe 80 cm                      | Maß X | Maß Y |
|--|-------|-------|
| Ohne Überlauf für Flaschenaufputzsifon             | 510   | 657   |
| Mit Überlauf für Flaschenaufputzsifon              | 480   | 630   |
| Mit Überlauf für Flaschenaufputzsifon und Exzenter | 450   | 630   |

VITALIS Pro  
mit Unterputzsifon  
Montage nach DIN 18024  
Montagehöhe 80 cm

Wichtiger Hinweis:  
Bei der Montageart "Ohne Überlauf mit Unterputzsifon" muss der Waschtisch mit folgendem Zusatz bestellt werden:  
"Ohne Überlauf, vorbereitet für CLOU-Ablaufsystem"  
Ansonsten passt das Ablaufrohr nicht!!!

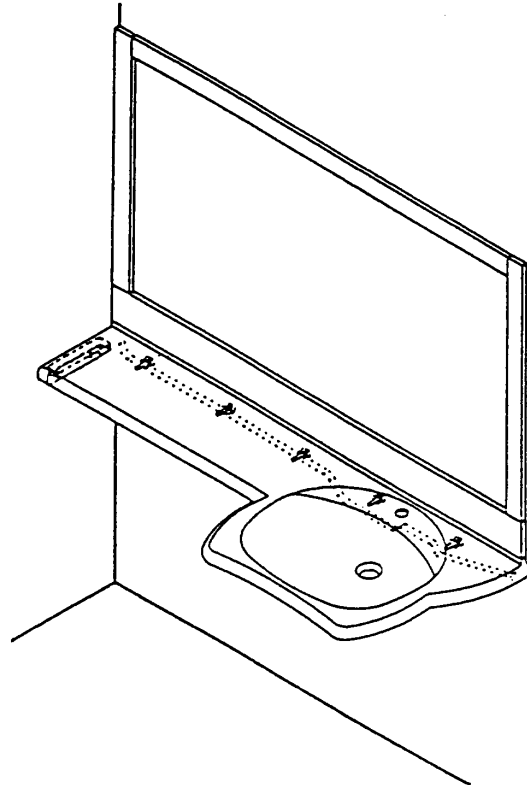


| Vitalis Pro, Einbauhöhe 80 cm                | Maß X | Maß Y | Maß Z |
|--|-------|-------|-------|
| Ohne Überlauf für Unterputzsifon             | 530   | 657   | 515   |
| Mit Überlauf für Unterputzsifon              | 505   | 630   | 490   |
| Mit Überlauf für Unterputzsifon und Exzenter | 475   | 630   | 460   |



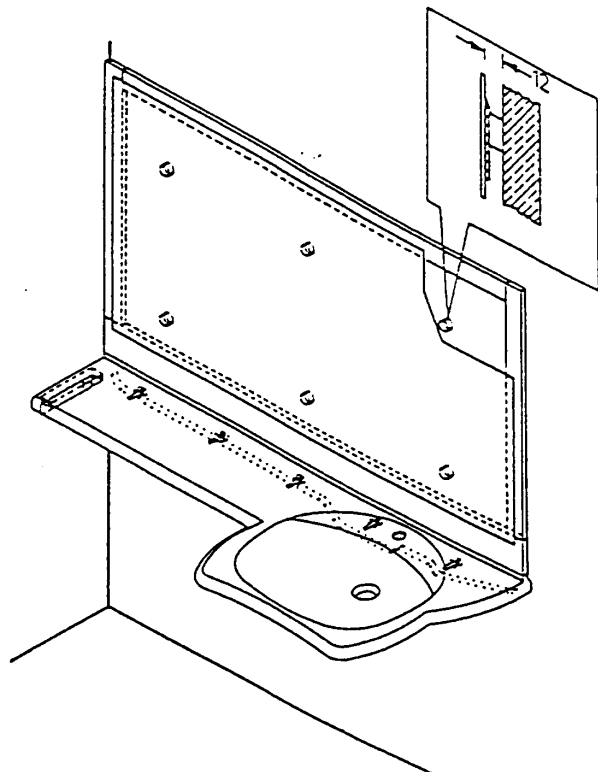
## Montagezubehör

- Zubehör Spiegelauflegeleisten und Nischenrückwand aus VARICOR® muß separat bestellt werden
- Nischenrückwand und Spiegelauflegeleisten können punktuell mit Silikon oder doppelseitigem Spiegelklebeband befestigt werden.



## Montage Spiegel

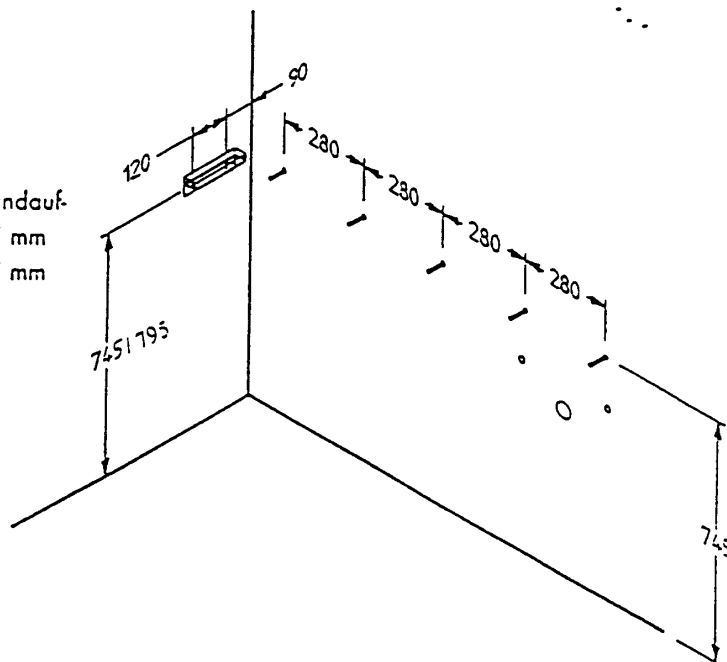
- Spiegel mit einem Abstand von 12 mm von der Wand montieren (gem. Abb.)



## Montage VITALIS PRO Einzel-Waschtisch mit seitr. Ablage links

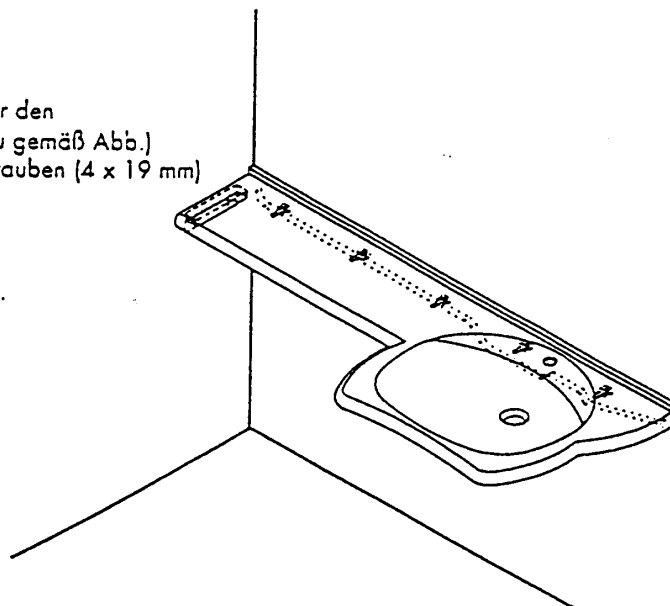
- Bei Nischeneinbau ist darauf zu achten, daß jeweils rechts und links zwischen Wand und Waschtisch eine Dehnfuge von mindestens 3 mm vorhanden ist. Gegebenenfalls muß der Waschtisch angepaßt werden, siehe Bearbeitungshinweise.

- Stockschrauben montieren
- Wandauflegewinkel montieren (nur bei Nischeneinbau gemäß Abb.)
- Montagehöhe der Stockschrauben und Wandauflegewinkel:  
WT-Montagehöhe 80 cm: 745 mm  
WT-Montagehöhe 85 cm: 795 mm



Beiliegende Auflagehölzer mit Silikon unter den Waschtisch kleben (nur bei Nischeneinbau gemäß Abb.) und mit den mitgelieferten Kreuzschlitzschrauben (4 x 19 mm) am Wandauflegewinkel befestigen.

- Achtung!  
Niemals direkt in VARICOR® schrauben.



## VARICOR® Bearbeitung

**VARICOR® ist ein Mineralwerkstoff und lässt sich ähnlich wie Schichtstoffplatten sägen, fräsen, bohren und schleifen.**

### **Sägen und Fräsen**

Um gegebenenfalls VARICOR® exakt auf der Baustelle anpassen zu können, benötigen Sie eine Handkreissäge mit Führungsschiene und ein Hartmetallsägeblatt mit 10-16 mm Zahnteilung, Spanwinkel 8-10° oder eine Handoberfräse mit Anlaufring und Hartmetallfräser.

### **Stichsägen**

Stichsägen eignen sich aufgrund ihrer Arbeitsweise (Kerbbildung durch Hubbewegung) nicht und dürfen nicht verwendet werden!

### **Bohren**

Mit einer Handbohrmaschine oder Handoberfräse wird jede Bohrung bei niedrigem Schnittdruck ausbruchfrei. Für Bohrungen bis 10 mm verwenden Sie einen Hartmetallbohrer mit Dachformspitze 60°. Bohrungen mit größerem Durchmesser, z. B. für Hahnlöcher oder Untertischseifenspender, können mit einem Zylinderkopfbohrer oder einer Zylindersäge ausgeführt werden. Größere Ausschnitte fräsen Sie mit der Handoberfräse. Die Ausschnitte in den Ecken müssen mit einem Radius von min. 10 mm versehen werden.

### **Schleifen**

Schnittkanten müssen mit Schleifpapier (Körnung 180) geschliffen werden. Hierzu können Sie einen Schwingschleifer oder Handschleifklotz benutzen.

## VARICOR® Pflege

**Produkte aus dem Mineralwerkstoff VARICOR® sind reinigungsfreundlich und pflegeleicht. Was Sie dennoch dabei beachten sollten:**

Verwenden Sie zur einfachen Reinigung warmes Wasser und haushaltsübliche Seifenlösungen.

Hartnäckige Flecken und Gebrauchsspuren aller Art können problemlos mit einem feuchten Schwamm (z. B. Scotch Brite) und Reinigungsmilch entfernt werden.

Brandflecken, entstanden z. B. durch Ablegen von Zigaretten, und tiefe Kratzer sollten über eine größere Fläche mit Naßschleifpapier (Körnung 400) behandelt werden. Eine Glanzanpassung an die umliegenden Flächen wird durch die Verwendung von Schleiflies (z. B. Scotch Brite Kissen Typ 7447) erreicht.

Sollte die Beschädigung durch Schleifen nicht zu beheben sein, lässt sich VARICOR® in Verbindung mit dem VARICOR®-Spezialkleber wieder vollwertig und nahtlos reparieren. In einem solchen Fall nehmen Sie bitte Kontakt mit uns auf (Tel.: 0201 - 8 33 86 20).

Wir meistern Ihr Bad.

Marke • Meister • Fachausstellung

