

Akzent Comfort

Einzelwaschtisch

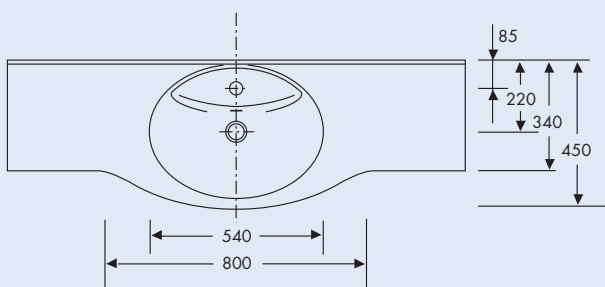
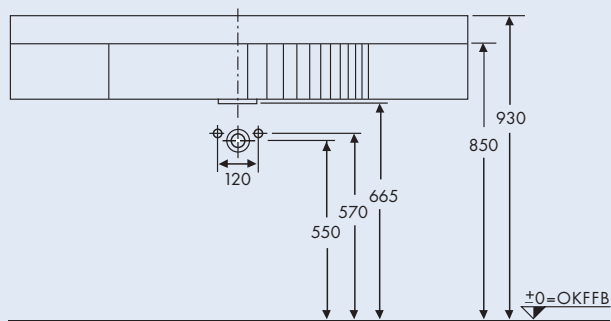
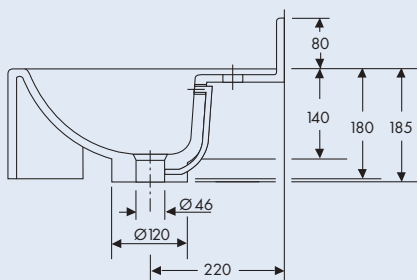
Doppelwaschtisch

Befestigung: Winkelkonsolen; bei Nischeneinbau zusätzlich Wandauflagewinkel
 Zusatzausstattung: siehe Seite 24/25
 Farbe: siehe Farbübersicht
 Modell: Akzent Comfort
 Fabrikat: Keramag
 Material: VARICOR®



Akzent Comfort Einzelwaschtisch

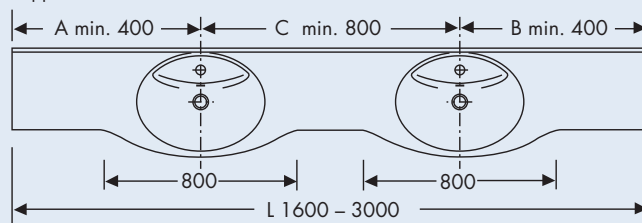
aus polymergebundenem Mineralwerkstoff VARICOR®, homogenes, voll durchgefärbtes, porenloses Material, ohne Oberflächenversiegelung, reparabel, in einem Stück nach Maß gegossen, bauseits bearbeitbar, Beckenform oval, mit Überlauf, mit integrierter Hahnlochbank, mit Lochbohrung für Einlochbatterie, mit angeformter Wischleiste mit Hohlkehle, mit angeformter Frontblende, Beckeninnenmaß: 540 x 408 mm
 Tiefe (Beckenmitte/Ablage): 450/340 mm
 Frontblende: H = 180 mm
 Wischleiste: H = 80 mm
 Länge: 800 – 2500 mm



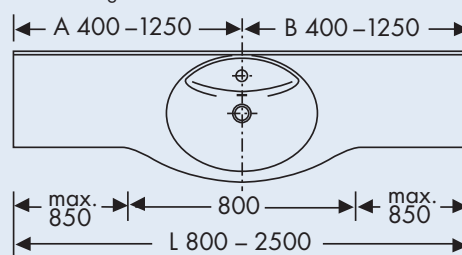
Akzent Comfort Doppelwaschtisch

aus polymergebundenem Mineralwerkstoff VARICOR®, homogenes, voll durchgefärbtes, porenloses Material, ohne Oberflächenversiegelung, reparabel, aus zwei Akzent Einzel-Ablagewaschtischen fugenlos verklebt und fertig konfektioniert, bauseits bearbeitbar, Beckenform oval, mit Überlauf, mit integrierter Hahnlochbank, mit Lochbohrung für Einlochbatterie, mit angeformter Wischleiste mit Hohlkehle, mit angeformter Frontblende, Beckeninnenmaß: 540 x 408 mm
 Tiefe (Beckenmitte/Ablage): 450/340 mm
 Frontblende: H = 180 mm
 Wischleiste: H = 80 mm
 Länge: 1600 – 3000 mm

Doppel-Waschtisch



Becken mittig



Beckenplatzierung innerhalb der Min./Max.-Maße frei wählbar

