

VARICOR®



Händedesinfektionsbecken AVICENNE

Ausschreibungstext

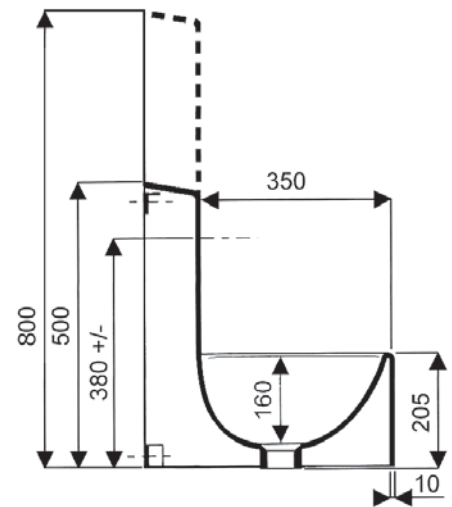
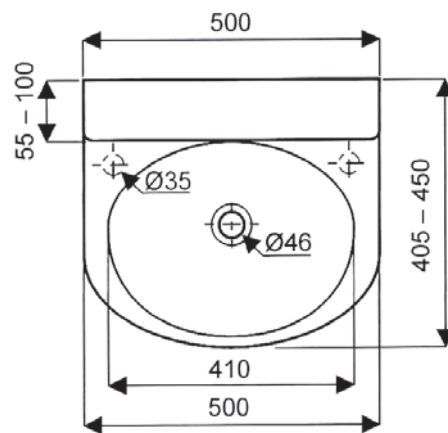


MODELL: AVICENNE

Länge: 500 mm

Tiefe: 405 bzw. 450 mm

Befestigung: Wandbefestigung mit integrierter Montageschiene mit Auflagewinkeln



Lieferbar in 4 Varianten:

Höhe Rückwand 800 mm, Tiefe Rückwand 55 mm

Höhe Rückwand 800 mm, Tiefe Rückwand 100 mm

Höhe Rückwand 500 mm, Tiefe Rückwand 55 mm

Höhe Rückwand 500 mm, Tiefe Rückwand 100 mm