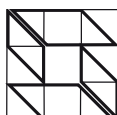


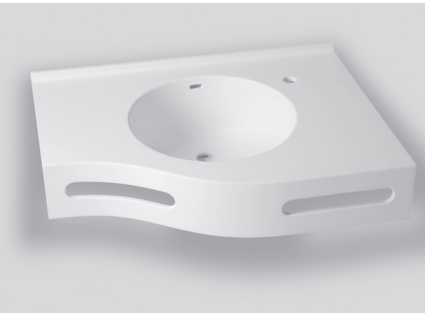
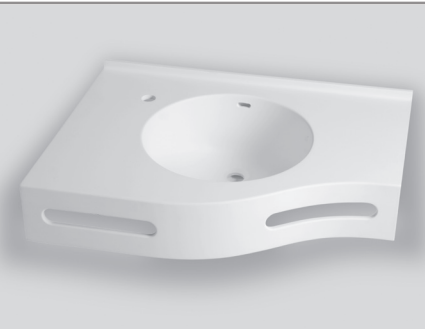
VARICOR®



Waschtischmodul SALSA



Technische Daten



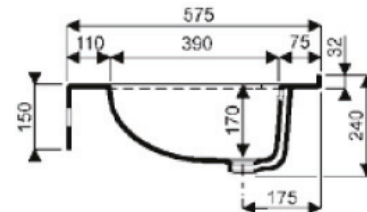
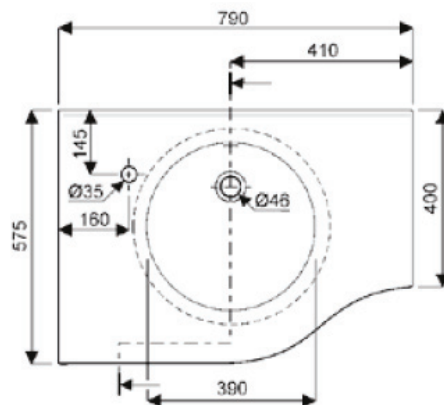
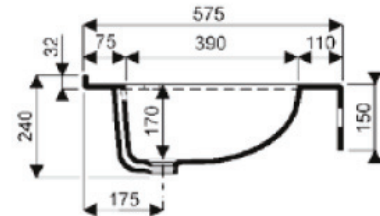
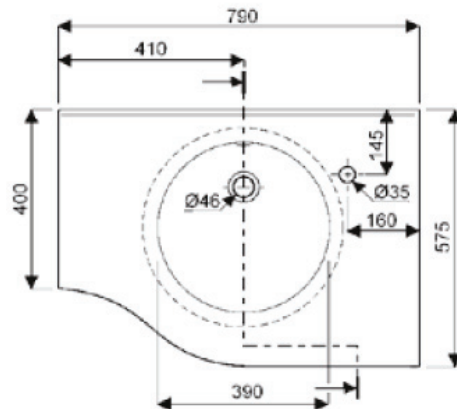
Einzel-Waschtisch aus polymer-gebundenem Mineral-Massivwerkstoff VARICOR, homogenes, voll durchgefärbtes, porenloses Material, ohne Oberflächenversiegelung, reparabel, CE-zertifiziert³ und antibakteriell², beständig gegenüber allen gebräuchlichen Chemikalien und Desinfektionsmitteln¹, säurebeständig und hitzebeständig gegen Zigaretten glut, matt geschliffen, in einem Stück nach Maß gegossen, bauseits bearbeitbar, Beckenform rund mit Innendurchmesser 390 mm, mit Lochbohrung für Einlochbatterie seitlich versetzt, mit Überlauf, Waschtischtiefe im Beckenbereich 575 mm, Waschtischtiefe im Ablagebereich 400 mm, vordere Abkantung 150 mm, angeformte Wischleiste mit Hohlkehle, Höhe 20 mm.

WASCHTISCHMODUL SALSA

Länge: 790 mm

Tiefe: 575/400 mm

Befestigung: Winkelkonsolen bzw. Wandauflagewinkel bei Nischeneinbau



A. Sprenger GmbH

Holz- und Mineralwerkstoffverarbeitung



Berner Str. 10
60437 Frankfurt
Tel: +49-69 - 507 27 41
Fax: +49-69 - 507 72 91
info@varicor.org
www.varicor.org