



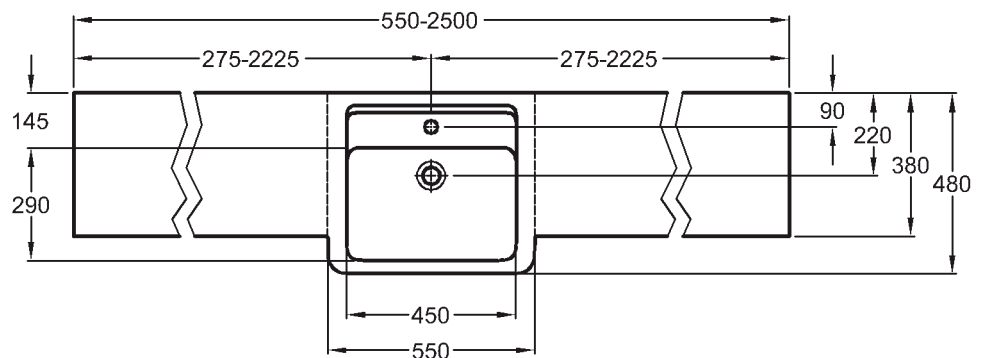
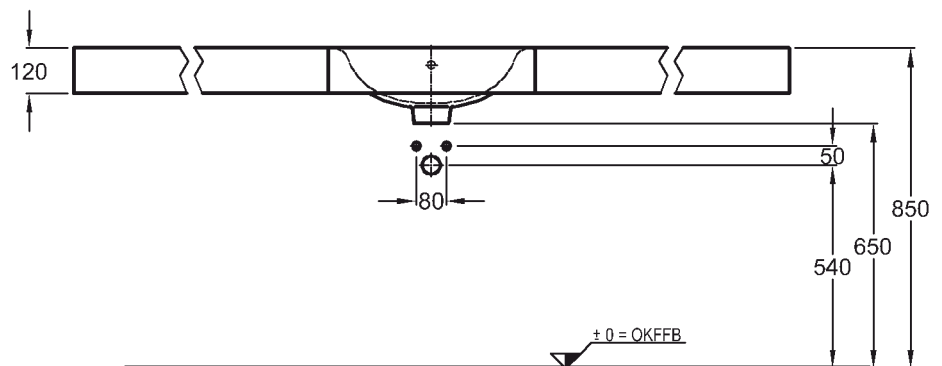
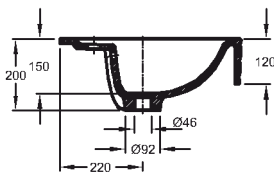
Renova Nr. 1 Pro Einzelwaschtisch

Befestigung:	Winkelkonsolen; bei Nischeneinbau zusätzlich Wandauflegewinkel
Zusatzausstattung:	siehe "Varicor® Waschtischprogramm"
Farbe:	siehe "Varicor® Waschtischprogramm"
Modell:	Renova Nr. 1 Pro
Fabrikat:	Keramag
Material:	Varicor®

Renova Nr. 1 Pro Einzelwaschtisch

aus polymergebundenem Mineralwerkstoff Varicor®, homogenes, voll durchgefärbtes, porenloses Material, ohne Oberflächenversiegelung, reparabel, in einem Stück nach Maß gegossen, bauseits bearbeitbar, Beckenform eckig, mit rundem Überlauf, mit integrierter Hahnlochbank, mit Lochbohrung für Einlochbatterie,

Beckeninnenmaß:	450 x 290 mm
Tiefe (Becken/Ablage):	480/380 mm
Frontblende:	H = 120 mm
Länge:	550 – 2500 mm



Renova Nr. 1 Pro Doppelwaschtisch



Befestigung: Winkelkonsolen; bei Nischeneinbau zusätzlich Wandauflegewinkel
 Zusatzausstattung: siehe "Varicor® Waschtischprogramm"
 Farbe: siehe "Varicor® Waschtischprogramm"
 Modell: Renova Nr. 1 Pro
 Fabrikat: Keramag
 Material: Varicor®

Renova Nr. 1 Pro Doppelwaschtisch

aus polymergebundenem Mineralwerkstoff Varicor®, homogenes, voll durchgefärbtes, porenloses Material, ohne Oberflächenversiegelung, reparabel, aus zwei Renova Nr. 1 Pro Einzel-Ablagenwaschtischen fugenlos verklebt und fertig konfektioniert, bauseits bearbeitbar, Beckenform eckig, mit rundem Überlauf, mit integrierter Hahnlochbank, mit Lochbohrung für Einlochbatterie,

Beckeninnenmaß: 450 x 290 mm
 Tiefe (Becken/Ablage): 480/380 mm
 Frontblende: H = 120 mm
 Länge: 1200 – 3000 mm

