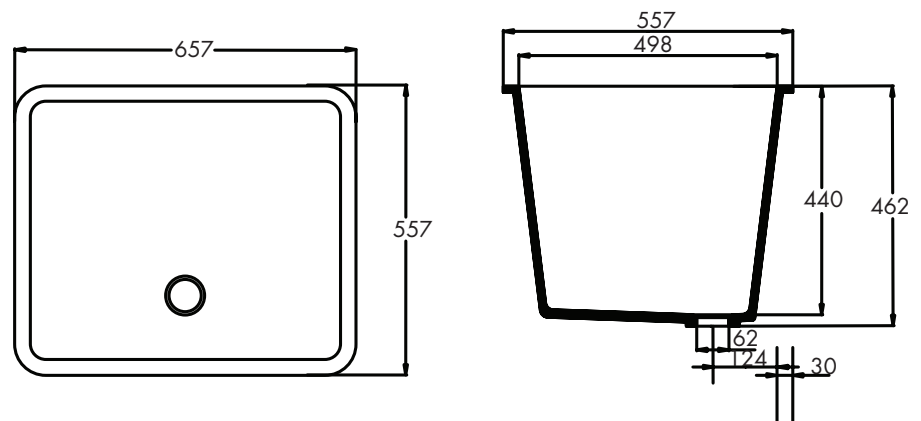




## TECHNISCHE DATEN

Materialstärke:	12 mm
Innenmaß:	498 x 598 mm Tiefe 440 mm
Ausführung:	ohne Überlauf
Montage:	zum Einbau in Varicor®-Tafel
Dekore:	lieferbar in allen für Formteile geeigneten Farben aus dem <a href="#">Varicor®-Farbsortiment</a>



- Homogenes, voll durchgefärbtes , porenloses Material
- In einem Stück gegossen
- Entspricht den Vorgaben der CE-Kennzeichnung nach DIN EN 14688
- Integrierter Überlauf erfüllt die Norm DIN 19541
- Toleranzen  $\pm 1,5$  mm

Weitere Informationen finden Sie unter: [www.mineralwerkstoff.de](http://www.mineralwerkstoff.de)