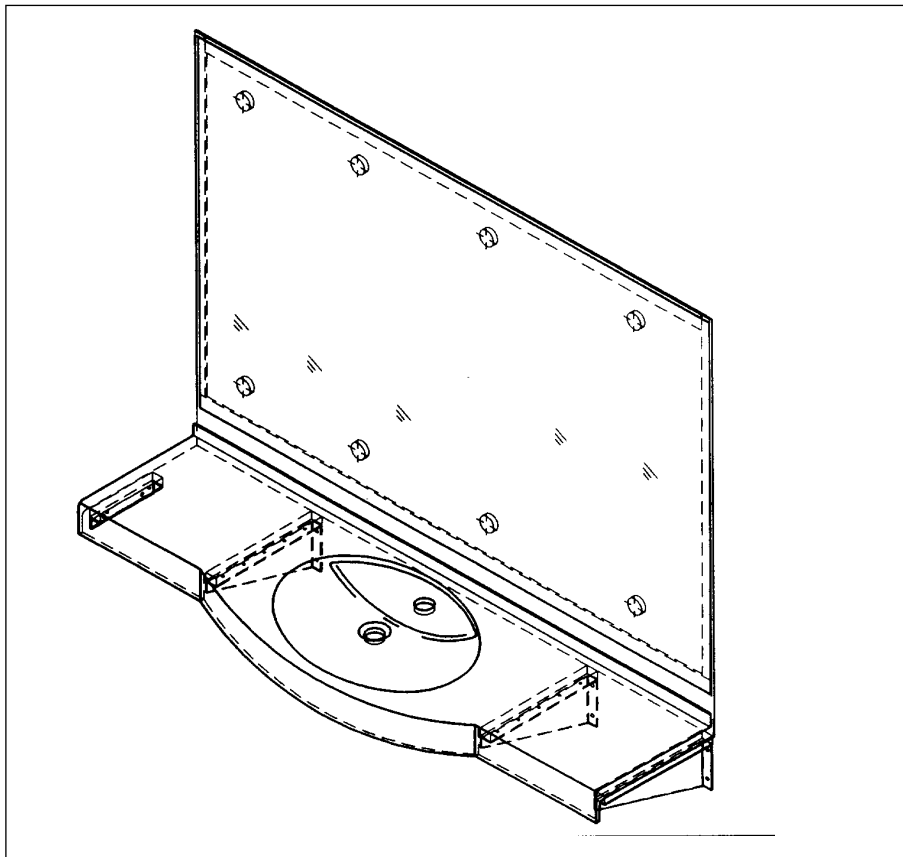


Montageanleitung und Gebrauchshinweise

Waschtischprogramm
AKZENT
AKZENT COMFORT

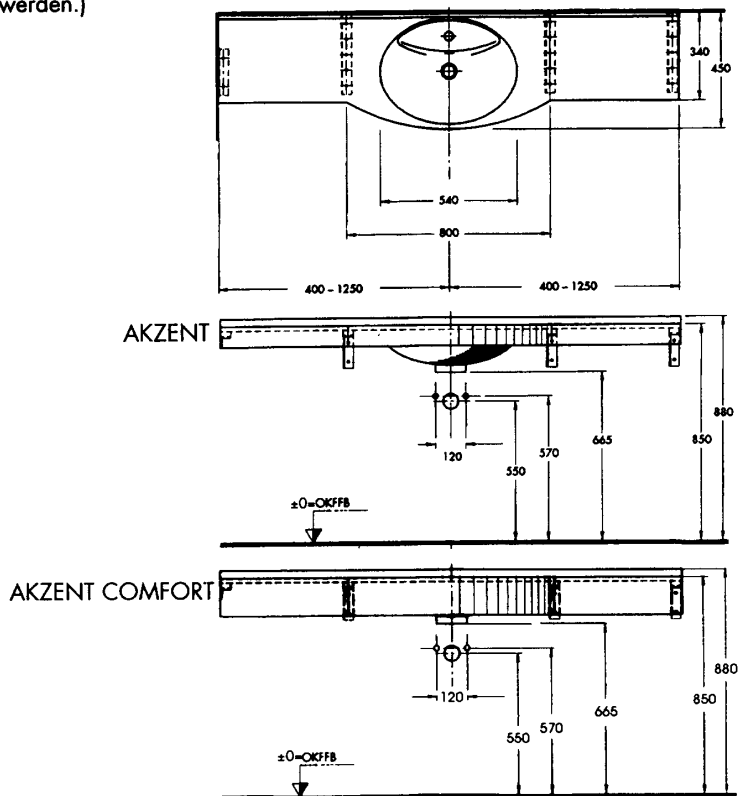


KERAMAG
Ich freue mich aufs Bad

AKZENT / AKZENT COMFORT Einzelwaschtisch

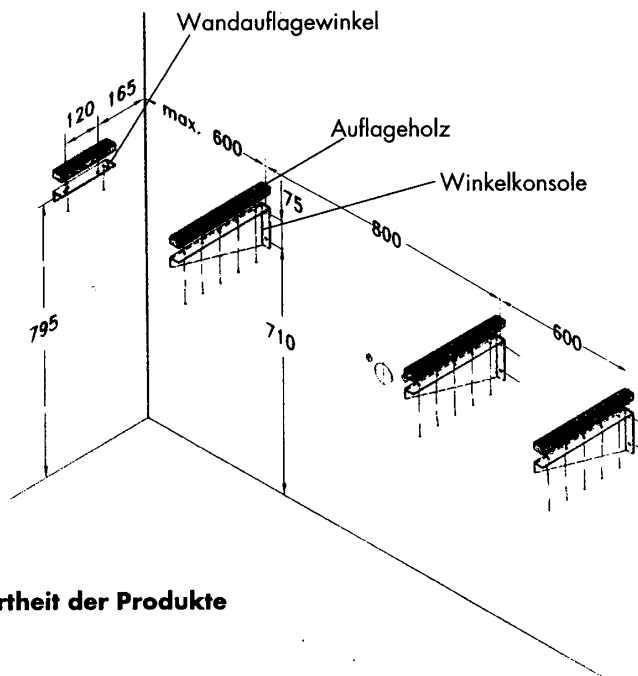
(Montagematerial und Nischenrückwand sowie Spiegel-
auflegeleisten müssen separat bestellt werden.)

Technische Daten



Montage Konsolen und Auflagewinkel

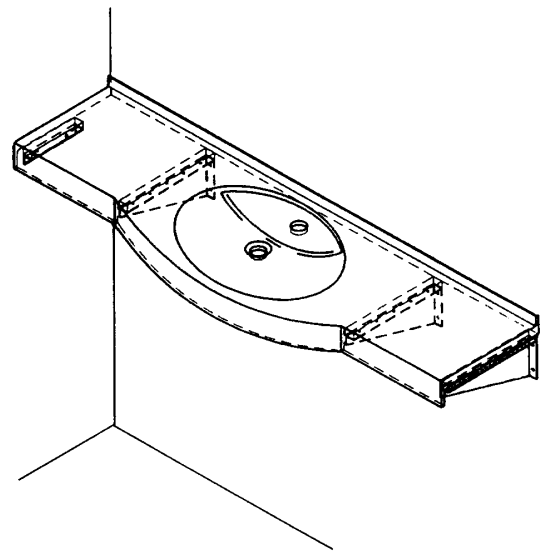
- Winkelkonsolen montieren (gemäß Abb.)
- Bei Nischeneinbau Wandauflagewinkel montieren (gemäß Abb.)
- Auflagehölzer auf die vormontierten Konsolen und Auflegewinkel mit den mitgelieferten Kreuzschlitzschrauben befestigen
- Silikon auf die Auflagehölzer aufbringen



Prüfen Sie Lieferumfang und Unversehrtheit der Produkte

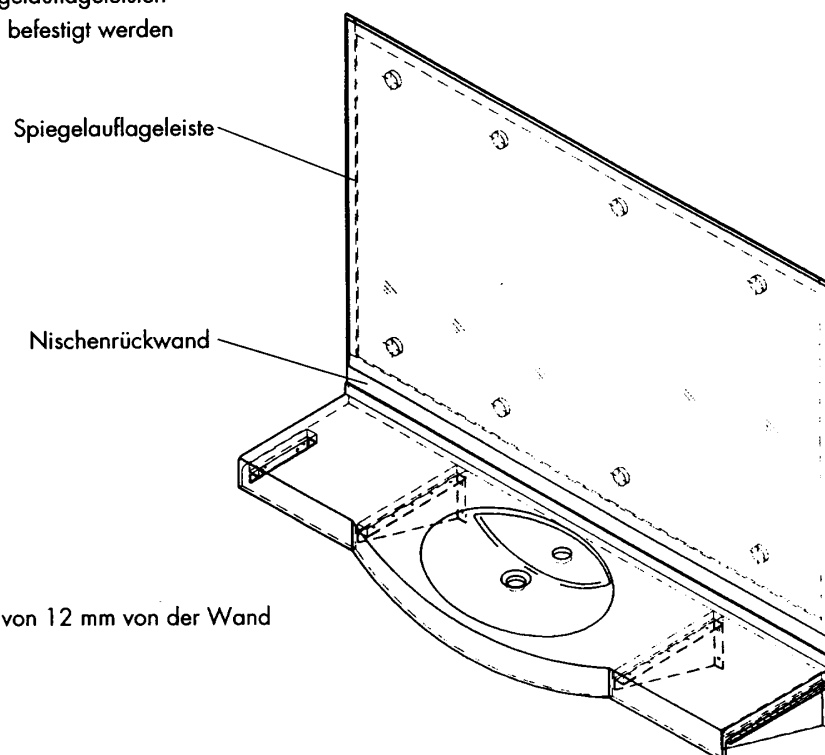
Montage AKZENT / AKZENT COMFORT Einzelwaschtisch

- Bei Nischeneinbau ist darauf zu achten, daß jeweils rechts und links zwischen Wand und Waschtisch eine Dehnfuge von 3 mm vorhanden ist (ggf. muß der Waschtisch angepaßt werden, siehe Bearbeitungshinweise)
- Waschtisch auflegen
- Achtung! Niemals direkt in VARICOR® schrauben!



Zusatzausstattung

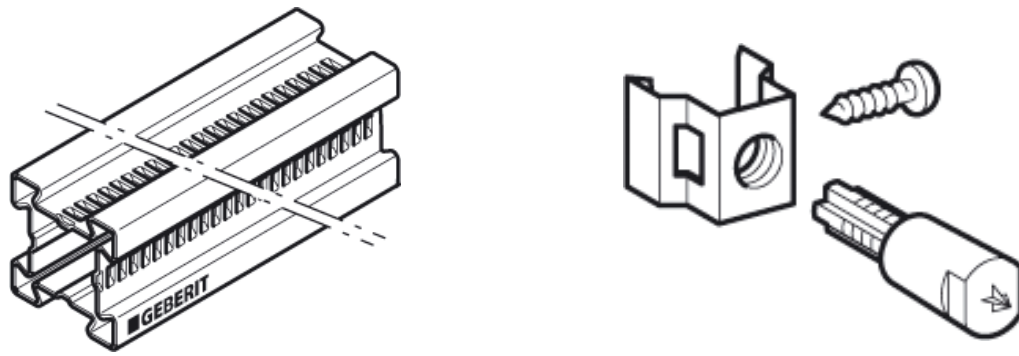
- Spiegelauflegeleiste und Nischenrückwand müssen separat bestellt werden.
- Nischenrückwand und Spiegelauflegeleisten können punktuell mit Silikon befestigt werden



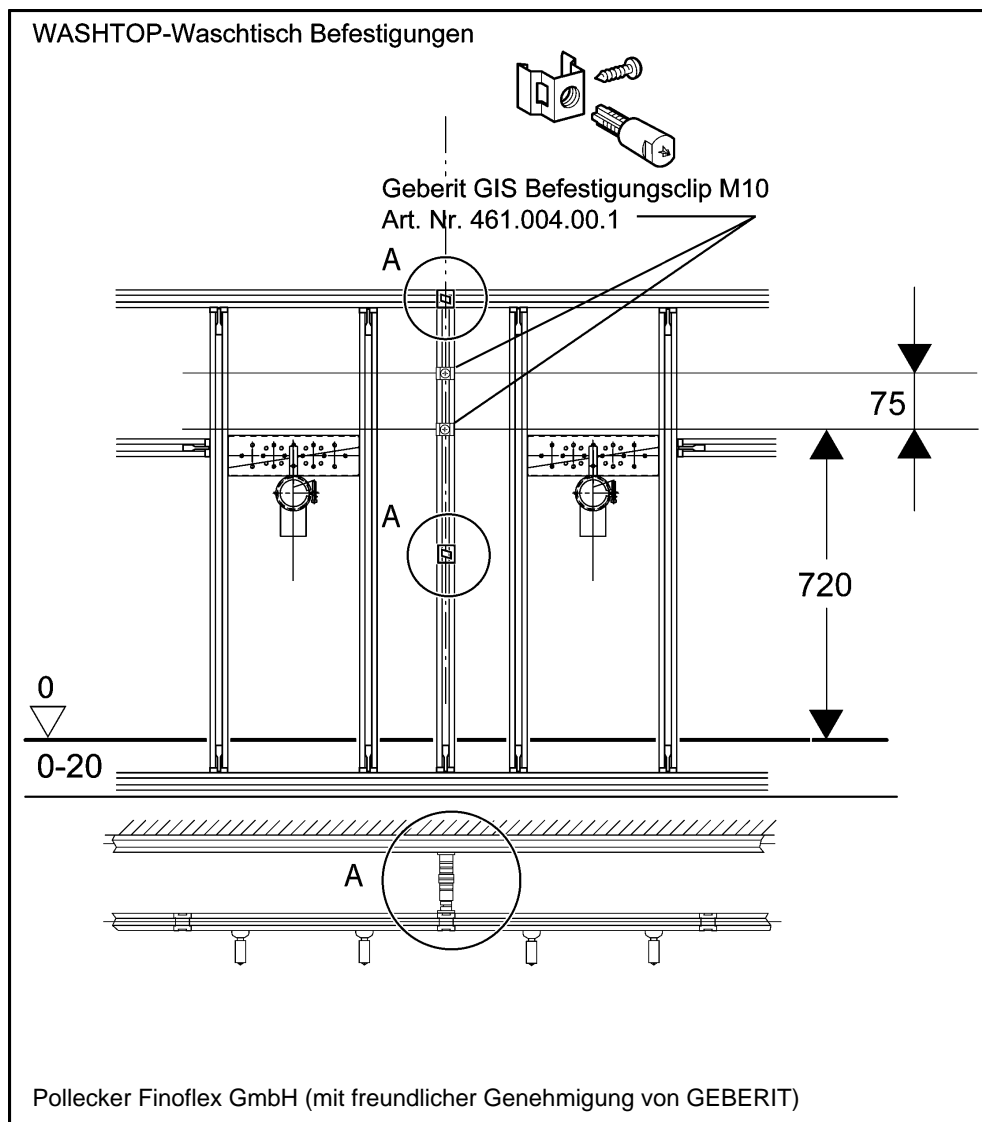
Montage Spiegel

- Spiegel mit einem Abstand von 12 mm von der Wand montieren (gemäß Abb.)

Für die Rohinstallation empfehlen wir das GEBERIT GIS-System (<http://www.geberit.de>)



Montage-Maße GIS



VARICOR® Bearbeitung

VARICOR® ist ein Mineralwerkstoff und lässt sich ähnlich wie Schichtstoffplatten sägen, fräsen, bohren und schleifen.

Sägen und Fräsen

Um gegebenenfalls VARICOR® exakt auf der Baustelle anpassen zu können, benötigen Sie eine Handkreissäge mit Führungsschiene und ein Hartmetallsägeblatt mit 10-16 mm Zahnteilung, Spanwinkel 8-10° oder eine Handoberfräse mit Anlaufring und Hartmetallfräser.

Stichsägen

Stichsägen eignen sich aufgrund ihrer Arbeitsweise (Kerbbildung durch Hubbewegung) nicht und dürfen nicht verwendet werden!

Bohren

Mit einer Handbohrmaschine oder Handoberfräse wird jede Bohrung bei niedrigem Schnittdruck ausbruchfrei. Für Bohrungen bis 10 mm verwenden Sie einen Hartmetallbohrer mit Dachformspitze 60°. Bohrungen mit größerem Durchmesser, z. B. für Hahnlöcher oder Untertischseifenspender, können mit einem Zylinderkopfböhrer oder einer Zylindersäge ausgeführt werden. Größere Ausschnitte fräsen Sie mit der Handoberfräse. Die Ausschnitte in den Ecken müssen mit einem Radius von min. 10 mm versehen werden.

Schleifen

Schnittkanten müssen mit Schleifpapier (Körnung 180) geschliffen werden. Hierzu können Sie einen Schwingschleifer oder Handschleifklotz benutzen.

VARICOR® Pflege

Produkte aus dem Mineralwerkstoff VARICOR® sind reinigungsfreundlich und pflegeleicht. Was Sie dennoch dabei beachten sollten:

Verwenden Sie zur einfachen Reinigung warmes Wasser und haushaltsübliche Seifenlösungen.

Hartnäckige Flecken und Gebrauchsspuren aller Art können problemlos mit einem feuchten Schwamm (z. B. Scotch Brite) und Reinigungsmilch entfernt werden.

Brandflecken, entstanden z. B. durch Ablegen von Zigaretten, und tiefe Kratzer sollten über eine größere Fläche mit Naßschleifpapier (Körnung 400) behandelt werden. Eine Glanzanpassung an die umliegenden Flächen wird durch die Verwendung von Schleiffließ (z. B. Scotch Brite Kissen Typ 7447) erreicht.

Sollte die Beschädigung durch Schleifen nicht zu beheben sein, lässt sich VARICOR® in Verbindung mit dem VARICOR®-Spezialkleber wieder vollwertig und nahtlos reparieren. In einem solchen Fall nehmen Sie bitte Kontakt mit uns auf (Tel.: 0201 - 8 33 86 20).

Wir meistern Ihr Bad.

Marke • Meister • Fachausstellung

