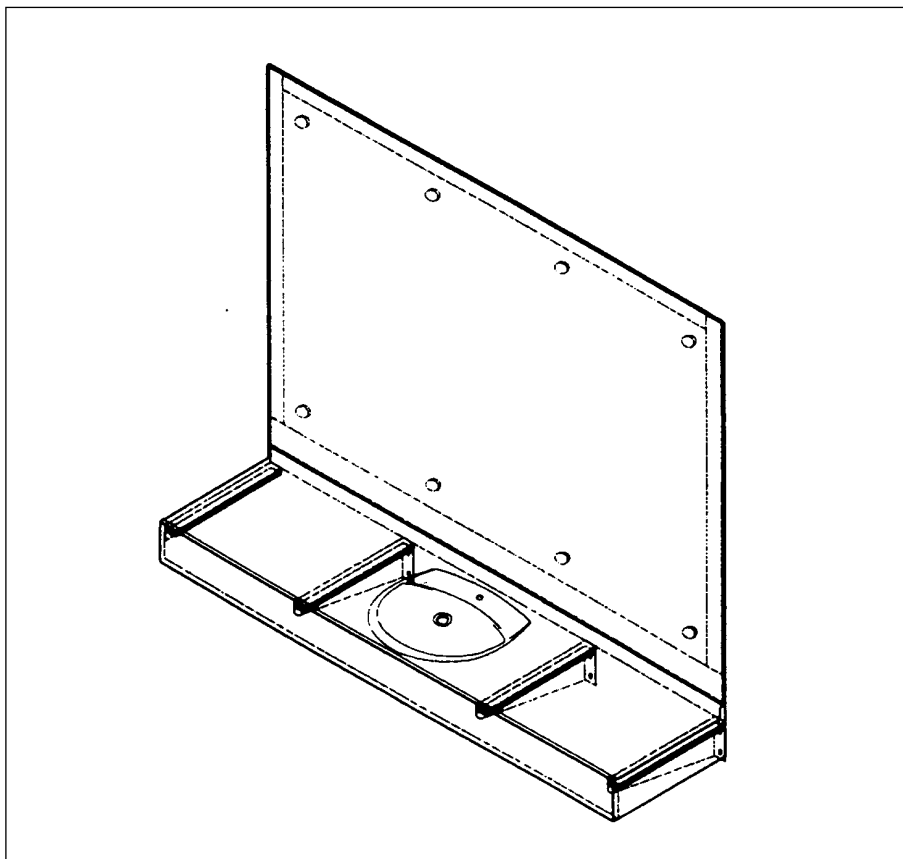


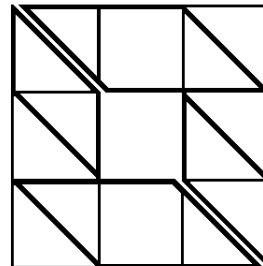
# Montageanleitung und Gebrauchshinweise

Waschtischprogramm  
TANGENT



## A. Sprenger GmbH

Holz- und Mineralwerkstoffverarbeitung  
Berner Str. 10 60437 Frankfurt  
Tel.: 069 - 507 27 41 Fax: 069 - 507 72 91  
Email: [info@mineralwerkstoff.de](mailto:info@mineralwerkstoff.de)  
<http://www.mineralwerkstoff.de>

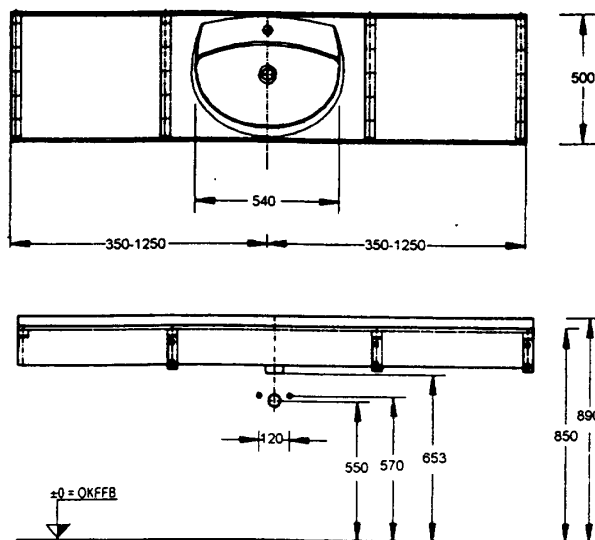
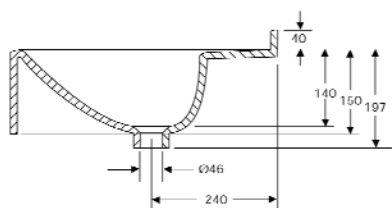


**KERAMAG**  
*Ich freue mich aufs Bad*

# TANGENT Einzelwaschtisch

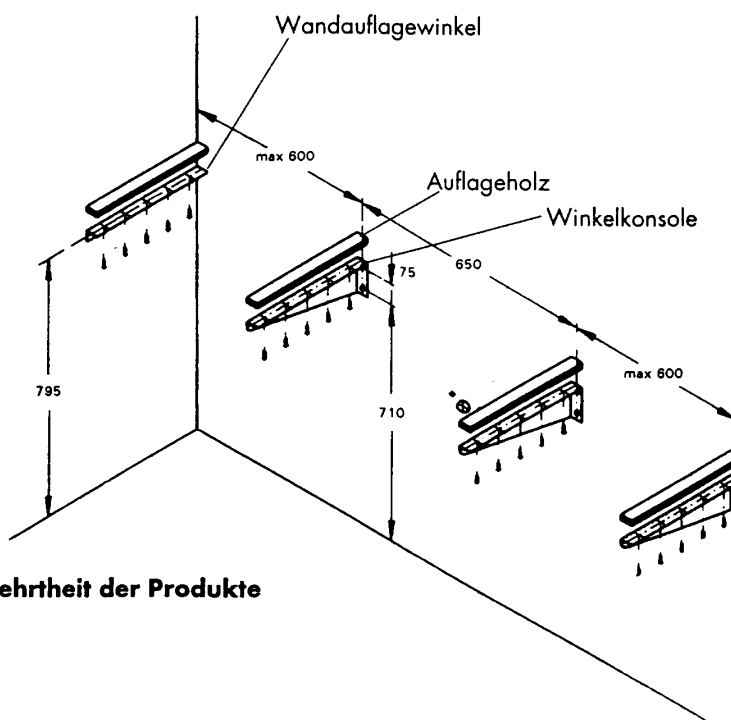
(Montagematerial und Nischenrückwand sowie Spiegelaufleiste müssen separat bestellt werden.)

## Technische Daten



## Montage Konsolen und Auflegewinkel

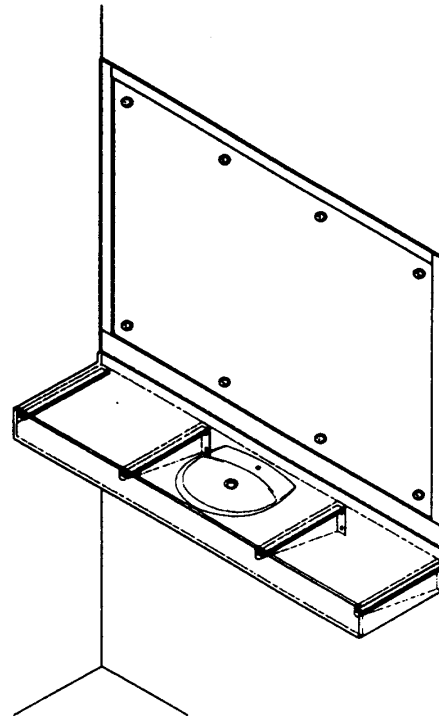
- Winkelkonsolen montieren (gemäß Abb.)
- Bei Nischeneinbau Wandauflegewinkel montieren (gemäß Abb.)
- Auflagehölzer auf die vormontierten Konsolen und Auflegewinkel mit den mitgelieferten Kreuzschlitzschrauben befestigen
- Silikon auf die Auflagehölzer aufbringen



**Prüfen Sie Lieferumfang und Unversehrtheit der Produkte**

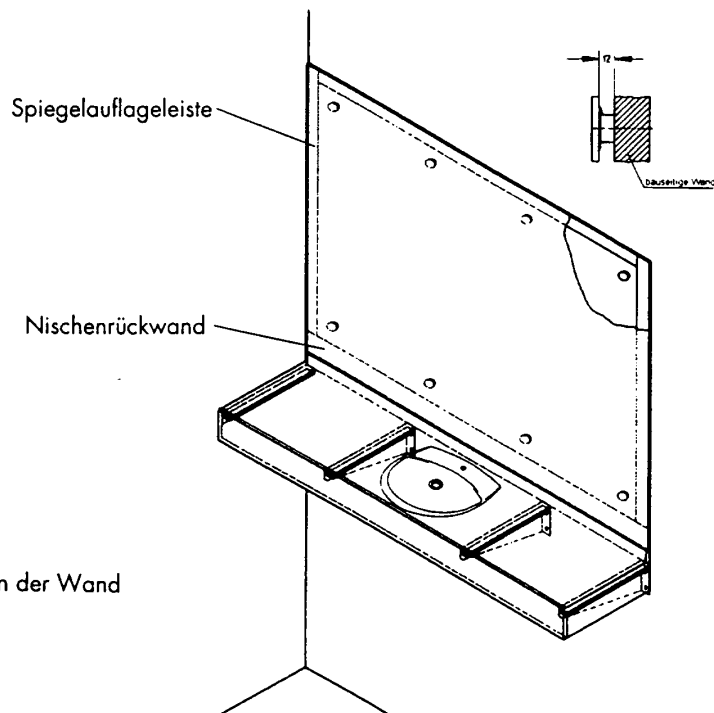
## Montage TANGENT Einzelwaschtisch

- Bei Nischeneinbau ist darauf zu achten, daß jeweils rechts und links zwischen Wand und Waschtisch eine Dehnfuge von 3 mm vorhanden ist (ggf. muß der Waschtisch angepaßt werden, siehe Bearbeitungshinweise)
- Waschtisch auflegen
- Achtung! Niemals direkt in VARICOR® schrauben!



### Zusatzausstattung

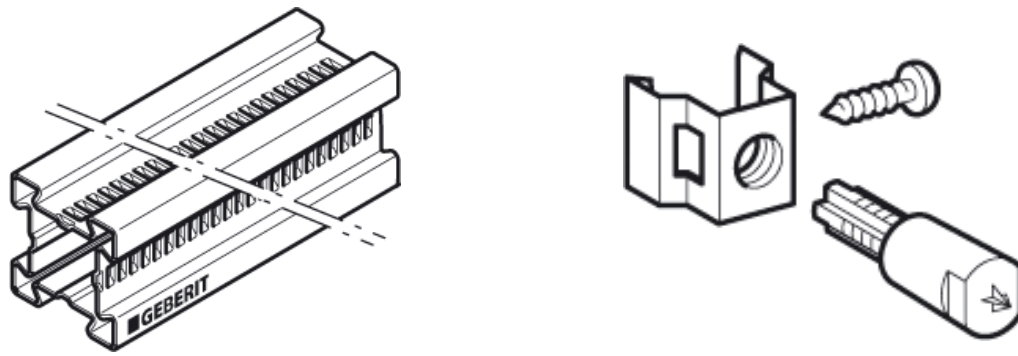
- Spiegelaufleiste und Nischenrückwand müssen separat bestellt werden.
- Nischenrückwand und Spiegelaufleisten können punktuell mit Silikon befestigt werden



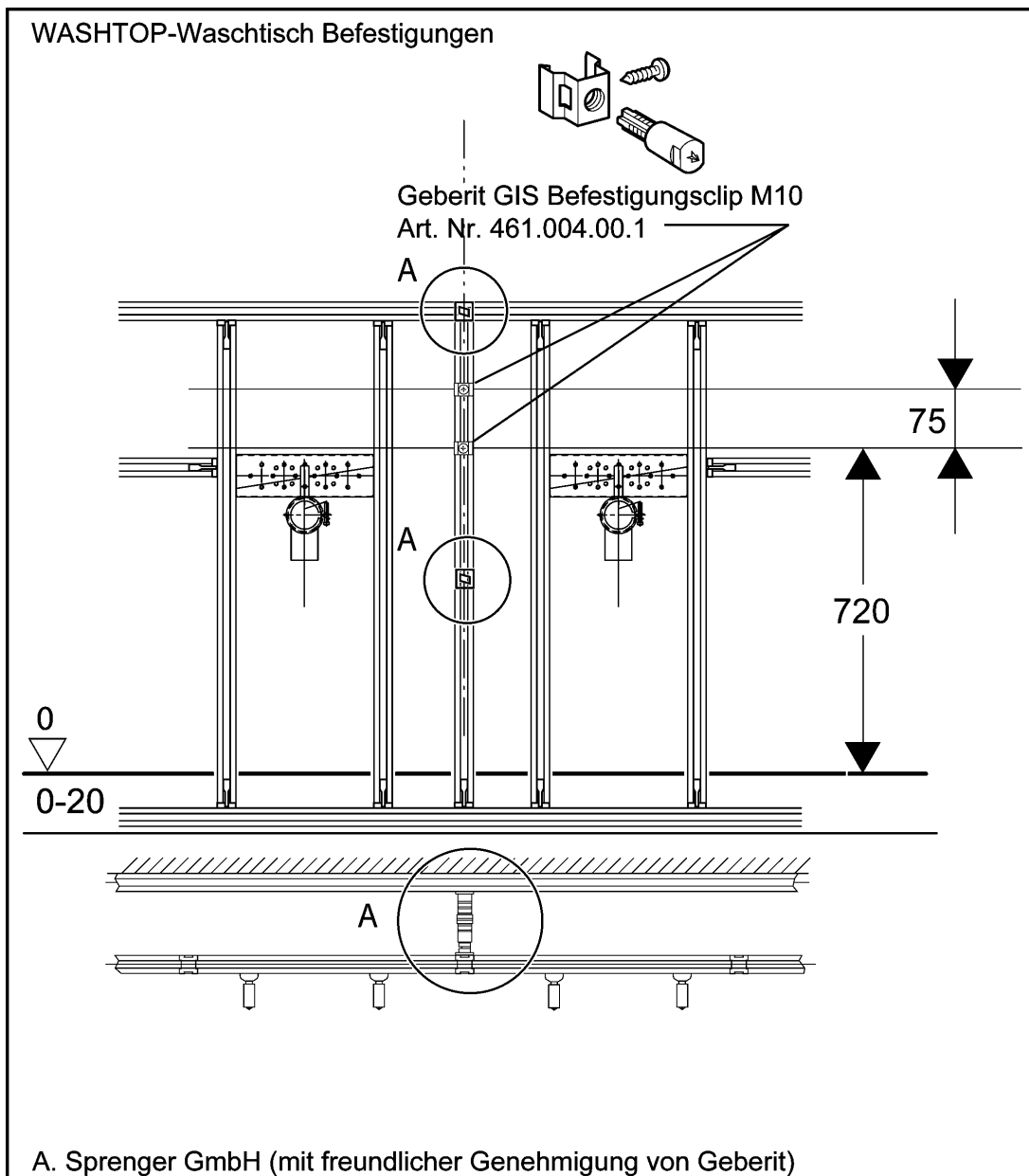
### Montage Spiegel

- Spiegel mit einem Abstand von 12 mm von der Wand montieren (gemäß Abb.)

Für die Rohinstallation empfehlen wir das GEBERIT GIS-System (<http://www.geberit.de>)



### Montage-Maße GIS



## VARICOR® Bearbeitung

**VARICOR® ist ein Mineralwerkstoff und lässt sich ähnlich wie Schichtstoffplatten sägen, fräsen, bohren und schleifen.**

### **Sägen und Fräsen**

Um gegebenenfalls VARICOR® exakt auf der Baustelle anpassen zu können, benötigen Sie eine Handkreissäge mit Führungsschiene und ein Hartmetallsägeblatt mit 10-16 mm Zahnteilung, Spanwinkel 8-10° oder eine Handoberfräse mit Anlaufing und Hartmetallfräser.

### **Stichsägen**

Stichsägen eignen sich aufgrund ihrer Arbeitsweise (Kerbbildung durch Hubbewegung) nicht und dürfen nicht verwendet werden!

### **Bohren**

Mit einer Handbohrmaschine oder Handoberfräse wird jede Bohrung bei niedrigem Schnittdruck ausbruchfrei. Für Bohrungen bis 10 mm verwenden Sie einen Hartmetallbohrer mit Dachformspitze 60°. Bohrungen mit größerem Durchmesser, z. B. für Hahnlöcher oder Untertischseifenspender, können mit einem Zylinderkopfbohrer oder einer Zylindersäge ausgeführt werden.

Größere Ausschnitte fräsen Sie mit der Handoberfräse. Die Ausschnitte in den Ecken müssen mit einem Radius von min. 10 mm versehen werden.

### **Schleifen**

Schnittkanten müssen mit Schleifpapier (Körnung 180) geschliffen werden. Hierzu können Sie einen Schwingschleifer oder Handschleifklotz benutzen.

## VARICOR® Pflege

**Produkte aus dem Mineralwerkstoff VARICOR® sind reinigungsfreundlich und pflegeleicht. Was Sie dennoch dabei beachten sollten:**

Verwenden Sie zur einfachen Reinigung warmes Wasser und haushaltsübliche Seifenlösungen.

Hartnäckige Flecken und Gebrauchsspuren aller Art können problemlos mit einem feuchten Schwamm (z. B. Scotch Brite) und Reinigungsmilch entfernt werden.

Brandflecken, entstanden z. B. durch Ablegen von Zigaretten, und tiefe Kratzer sollten über eine größere Fläche mit Naßschleifpapier (Körnung 400) behandelt werden. Eine Glanzanpassung an die umliegenden Flächen wird durch die Verwendung von Schleiflies (z. B. Scotch Brite Kissen Typ 7447) erreicht.

Sollte die Beschädigung durch Schleifen nicht zu beheben sein, lässt sich VARICOR® in Verbindung mit dem VARICOR®-Spezialkleber wieder vollwertig und nahtlos reparieren. In einem solchen Fall nehmen Sie bitte Kontakt mit uns auf (Tel.: 069 - 507 27 41).

## **A. Sprenger GmbH**

Holz- und Mineralwerkstoffverarbeitung  
Berner Str. 10 60437 Frankfurt  
Tel.: 069 - 507 27 41 Fax: 069 - 507 72 91  
Email: [info@vmineralwerkstoff.de](mailto:info@vmineralwerkstoff.de)  
<http://www.mineralwerkstoff.de>

Wir meistern Ihr Bad.

Marke • Meister • Fachausstellung

