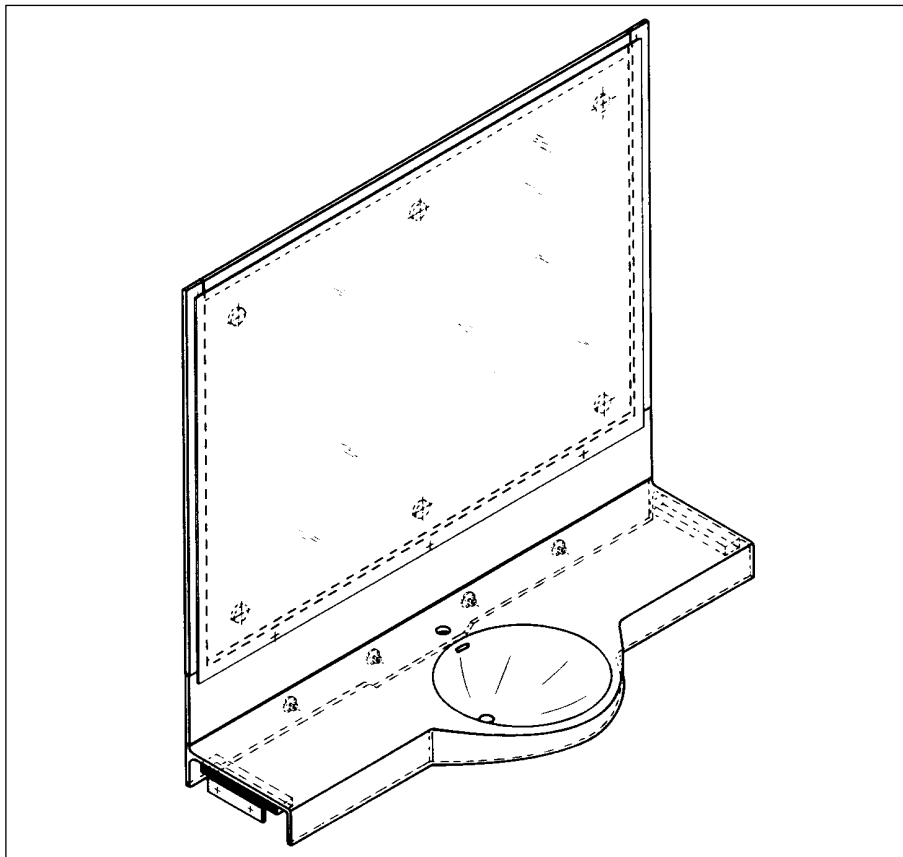


Montageanleitung und Gebrauchshinweise

Waschtischprogramm
WETSET



POLLECKER FINOFLEX GmbH Mineralwerkstoffverarbeitung Daniel-Eckhardt-Str. 42 45356 Essen
fon+49(0)201 8 33 86 20 fax+49(0)201 8 34 53 20 info@mineralwerkstoff.de www.mineralwerkstoff.de

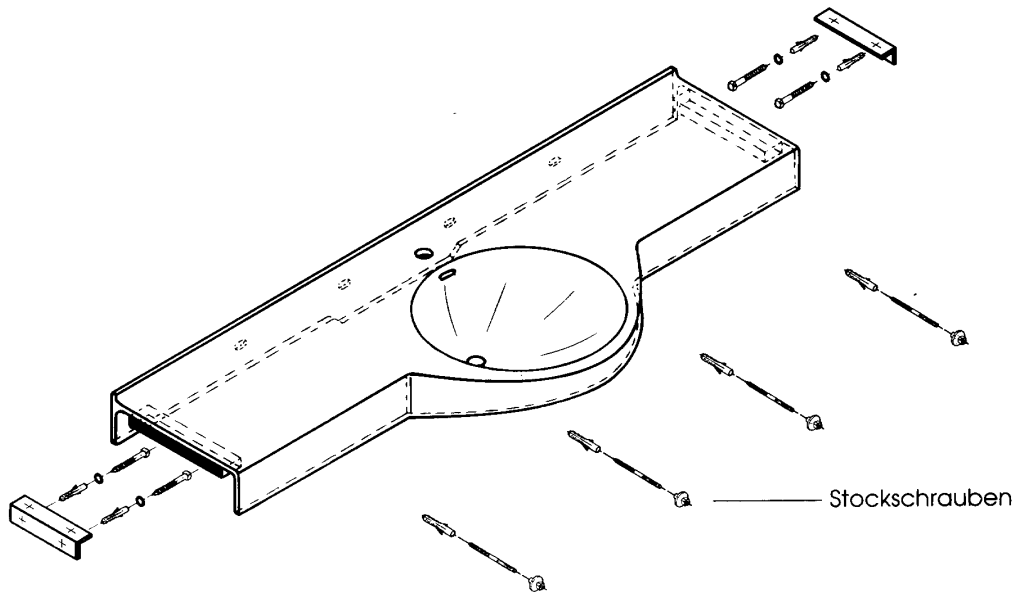
KERAMAG
Ich freue mich aufs Bad

1a) Lieferumfang

WETSET Einzelwaschtisch

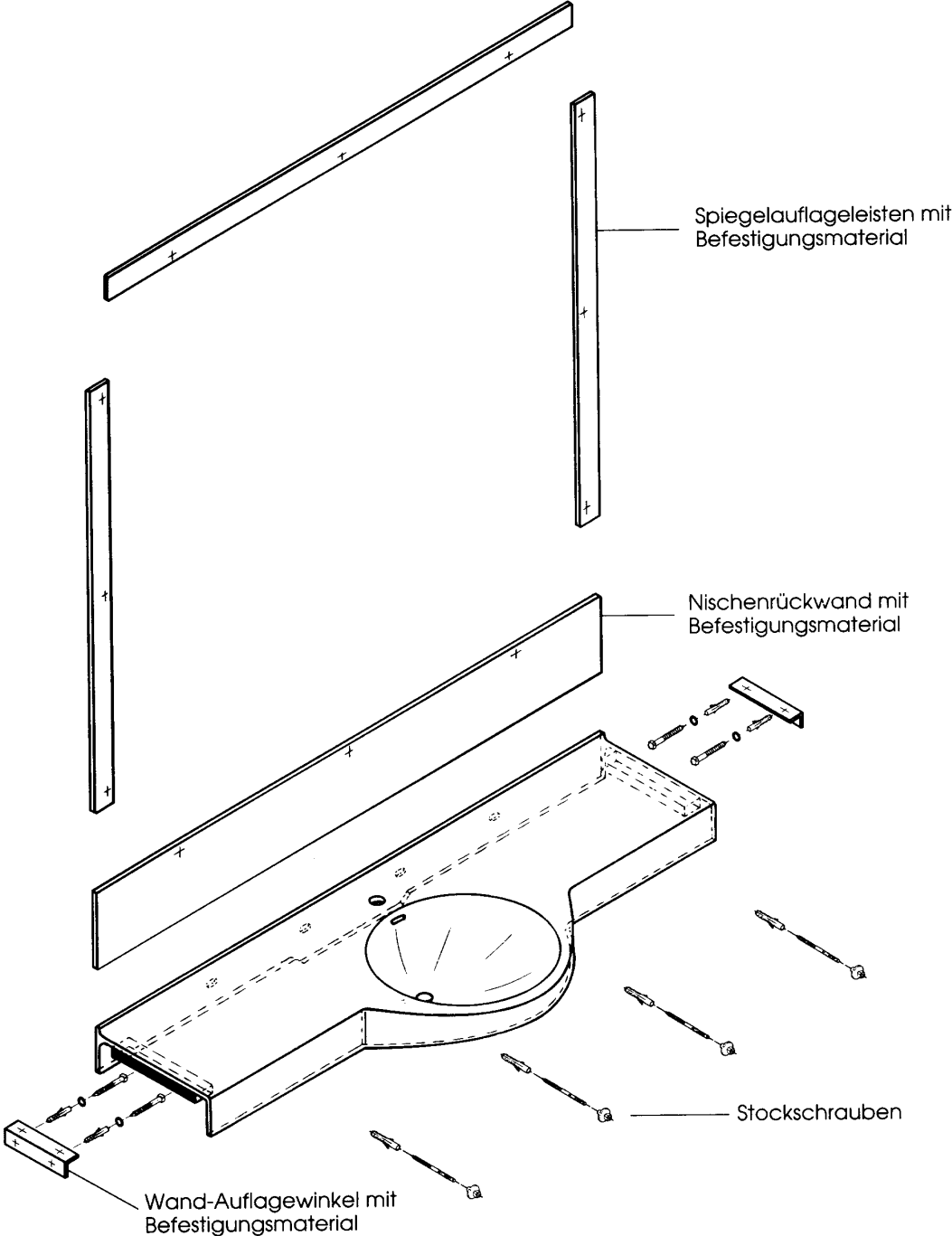
Prüfen Sie Lieferumfang und Unversehrtheit der Produkte

Wand-Auflagewinkel mit Befestigungsmaterial (nur bei Nischeneinbau)

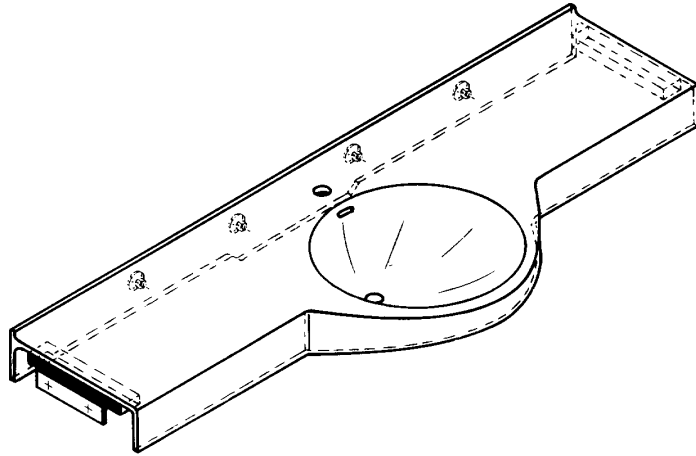


1b) Lieferumfang

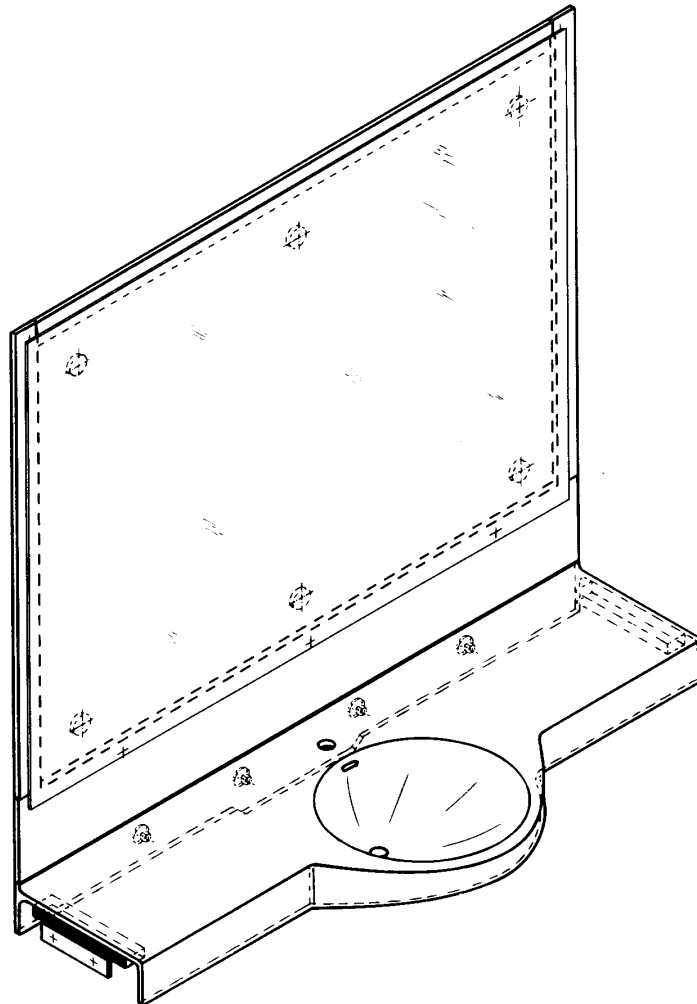
WETSET Einzelwaschtisch mit Nischenrückwand und Spiegelauflegeleisten



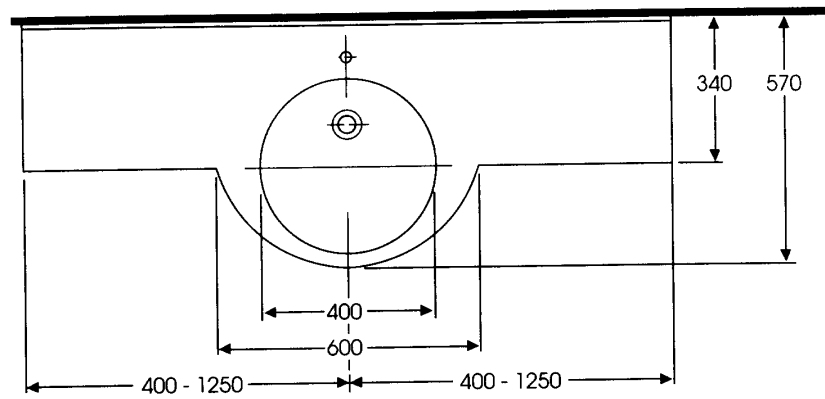
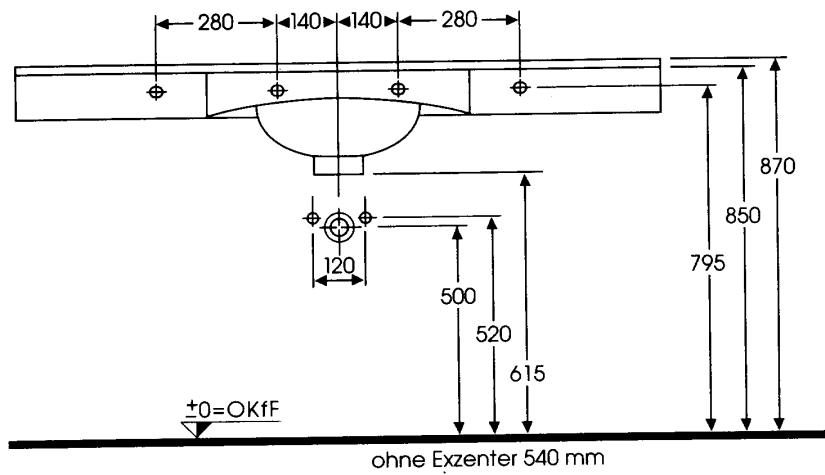
2a) Aufbau



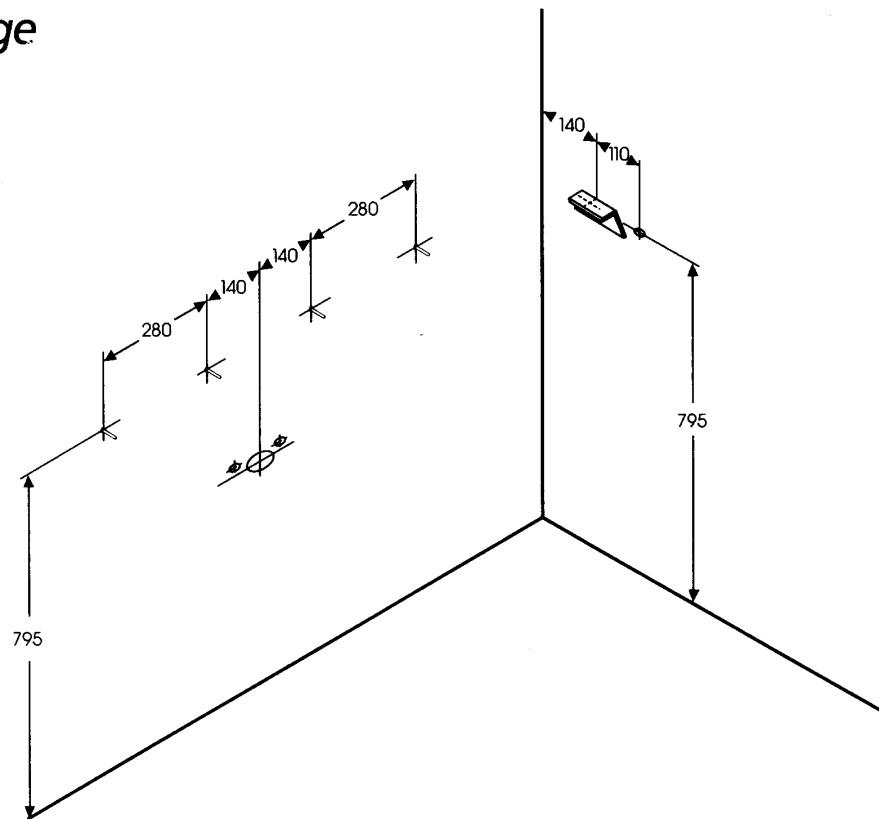
2b) Aufbau



3) Technische Daten

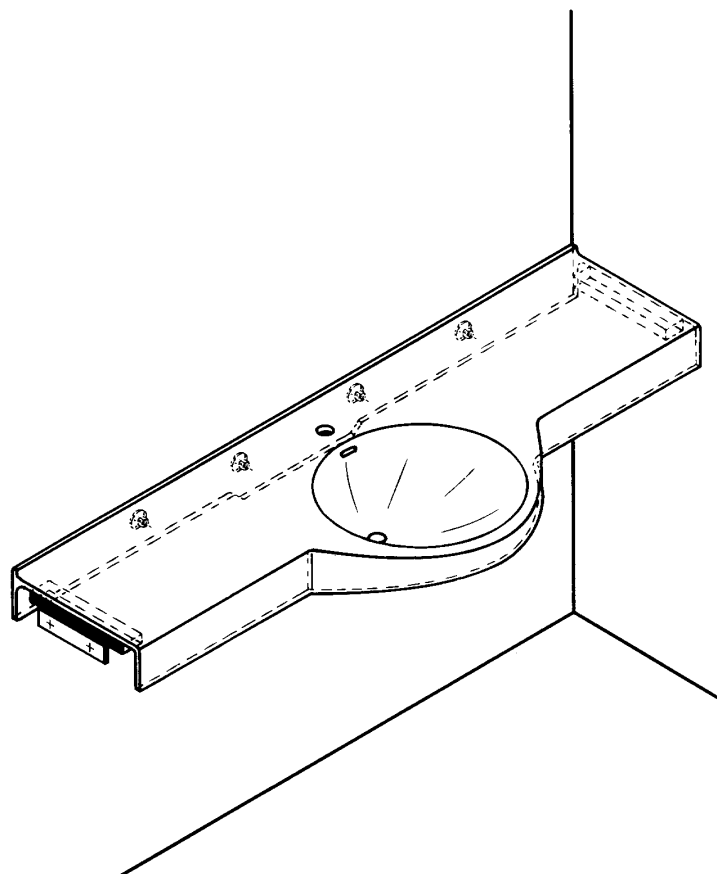


4) Montage



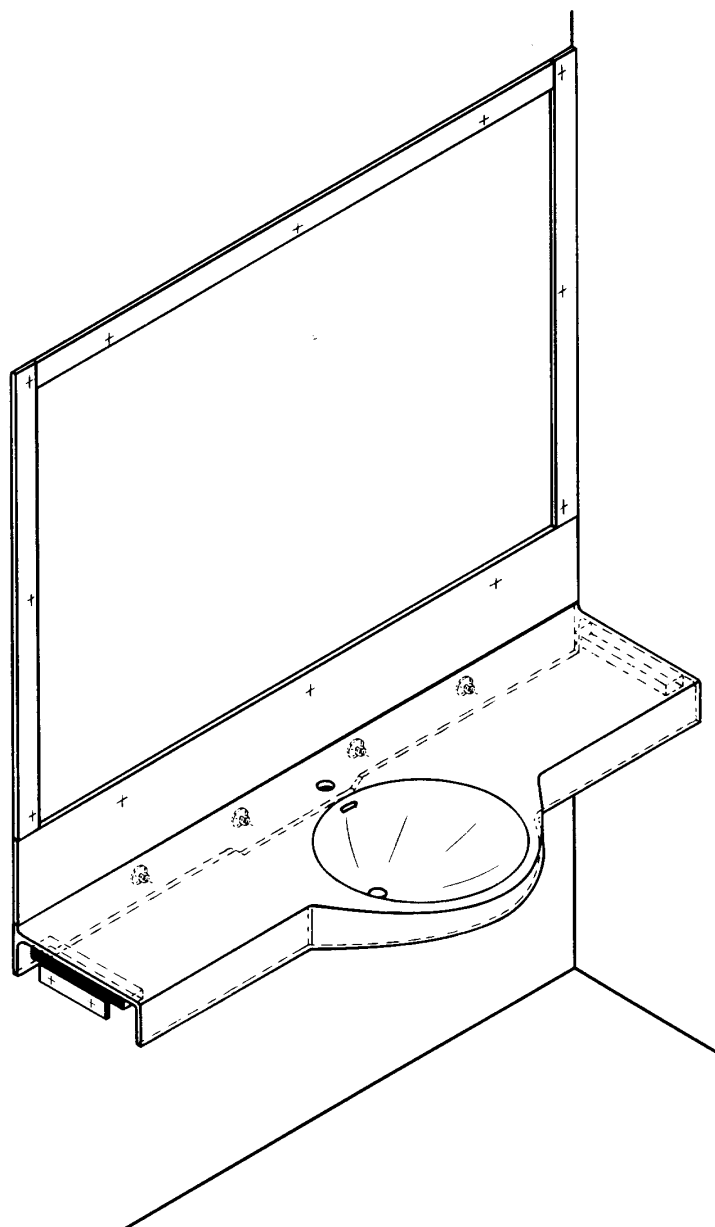
4.1

- * Bei Nischeneinbau ist darauf zu achten, daß jeweils rechts und links zwischen Wand und Waschtisch eine Dehnfuge von mindestens 3 mm vorhanden ist. (Ggf. muß der Waschtisch angepaßt werden, siehe Bearbeitungshinweise)
- * Stockschrauben montieren
- * Wand-Auflagewinkel montieren (nur bei Nischeneinbau) gemäß Abb.



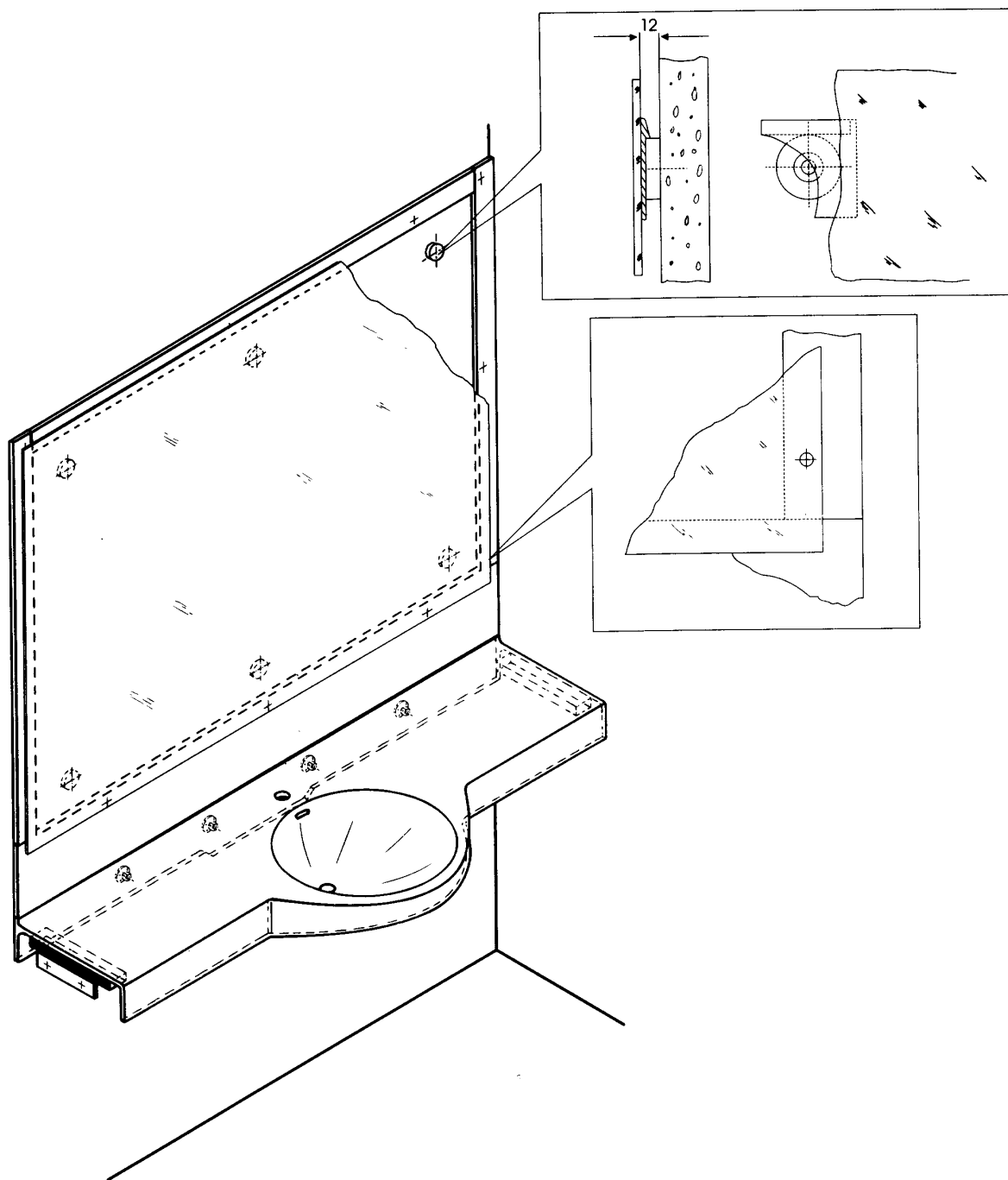
4.2

- * Waschtisch montieren
- * Wand-Auflagewinkel nur unter den untergeklebten Auflagehölzern am Waschtisch mit den mitgelieferten Kreuzschlitzschrauben 4 x 19 mm befestigen



4.3

- * Nischenrückwand und Spiegelauflegeleisten montieren gemäß Abb.



4.4

- * Achten Sie beim Ausmessen bzw. bei der Montage des Spiegels darauf, daß der Spiegel die Bohrlöcher der Nischenrückwand und Spiegelauflegeleisten verdeckt, gemäß Abb.
- * Spiegel mit Wandabstand von 12 mm montieren gemäß Abb.

VARICOR® Bearbeitung

VARICOR® ist ein Mineralwerkstoff und lässt sich ähnlich wie Schichtstoffplatten sägen, fräsen, bohren und schleifen.

Sägen und Fräsen

Um gegebenenfalls VARICOR® exakt auf der Baustelle anpassen zu können, benötigen Sie eine Handkreissäge mit Führungsschiene und ein Hartmetallsägeblatt mit 10-16 mm Zahnteilung, Spanwinkel 8-10° oder eine Handoberfräse mit Anlaufring und Hartmetallfräser.

Stichsägen

Stichsägen eignen sich aufgrund ihrer Arbeitsweise (Kerbbildung durch Hubbewegung) nicht und dürfen nicht verwendet werden!

Bohren

Mit einer Handbohrmaschine oder Handoberfräse wird jede Bohrung bei niedrigem Schnittdruck ausbruchfrei. Für Bohrungen bis 10 mm verwenden Sie einen Hartmetallbohrer mit Dachformspitze 60°. Bohrungen mit größerem Durchmesser, z. B. für Hahnlöcher oder Untertischseifenspender, können mit einem Zylinderkopfbohrer oder einer Zylindersäge ausgeführt werden. Größere Ausschnitte fräsen Sie mit der Handoberfräse. Die Ausschnitte in den Ecken müssen mit einem Radius von min. 10 mm versehen werden.

Schleifen

Schnittkanten müssen mit Schleifpapier (Körnung 180) geschliffen werden. Hierzu können Sie einen Schwingschleifer oder Handschleifklotz benutzen.

VARICOR® Pflege

Produkte aus dem Mineralwerkstoff VARICOR® sind reinigungsfreundlich und pflegeleicht. Was Sie dennoch dabei beachten sollten:

Verwenden Sie zur einfachen Reinigung warmes Wasser und haushaltsübliche Seifenlösungen.

Hartnäckige Flecken und Gebrauchsspuren aller Art können problemlos mit einem feuchten Schwamm (z. B. Scotch Brite) und Reinigungsmilch entfernt werden.

Brandflecken, entstanden z. B. durch Ablegen von Zigaretten, und tiefe Kratzer sollten über eine größere Fläche mit Naßschleifpapier (Körnung 400) behandelt werden. Eine Glanzanpassung an die umliegenden Flächen wird durch die Verwendung von Schleiffließ (z. B. Scotch Brite Kissen Typ 7447) erreicht.

Sollte die Beschädigung durch Schleifen nicht zu beheben sein, lässt sich VARICOR® in Verbindung mit dem VARICOR®-Spezialkleber wieder vollwertig und nahtlos reparieren. In einem solchen Fall nehmen Sie bitte Kontakt mit uns auf (Tel.: 0201 - 8 33 86 20).

Wir meistern Ihr Bad.

Marke • Meister • Fachausstellung

