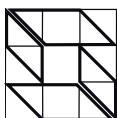


VARICOR®



Duschwanne ATHENA

A. Sprenger GmbH
Holz- und Mineralwerkstoffverarbeitung
Berner Straße 10 | 60437 Frankfurt | Tel: 069-5072741 | Fax: 069-5077291



VARICOR®
Ideen leben.

Ausschreibungstext



ATHENA

Außenmaße: Länge von 1100 – 1500 mm

Breite von 800 – 900 mm

Höhe 48 mm

Ablaufdurchmesser: 90 mm

Farben: arktis, weiß alpin

Modell: Athena

Material: Varicor®

Montage: Auflage oder flächenbündiger Einbau

Lieferbares Zubehör: Duschwannenfüße (4er Set)

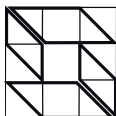
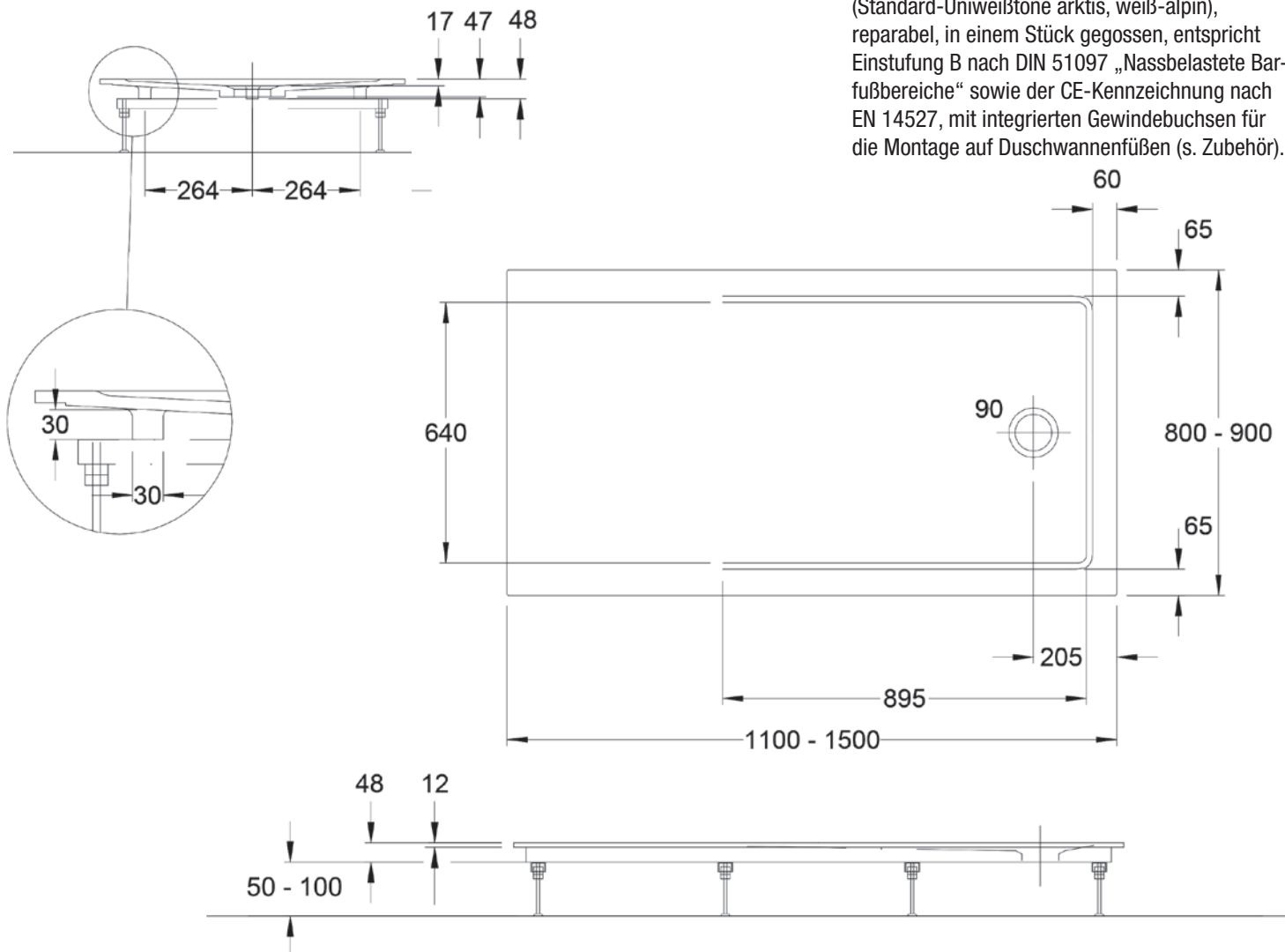
Weiteres Zubehör: Ablaufgarnitur Viega,

Tempoplex,

60 mm, Modell 6963

Die neue Duschwanne ATHENA aus Varicor® steht für eine langlebige und wertbeständige Objekteinrichtung. Ein funktions-orientiertes Design mit einer klaren Linienführung und eine breit angelegte Maßvariabilität bieten optimale Nutzungseigenschaften.

Duschwanne aus polymergebundenem Mineralwerkstoff Varicor® (entspricht ISO-Norm 19712), homogenes, voll durchgefärbtes, porenloses Material, ohne Oberflächenversiegelung, weitgehend chemikalienbeständig, beständig gegenüber Desinfektionsmitteln zur Flächen-/Händedesinfektion gemäß aktueller Liste der Desinfektionsmittel-Kommission des VAH – Verbund für angewandte Hygiene e.V., antibakteriell gemäß Norm JIS-Z (Standard-Uniweißtöne arktis, weiß-alpin), reparabel, in einem Stück gegossen, entspricht Einstufung B nach DIN 51097 „Nassbelastete Barfußbereiche“ sowie der CE-Kennzeichnung nach EN 14527, mit integrierten Gewindebuchsen für die Montage auf Duschwannenfüßen (s. Zubehör).



Einbauvarianten

Die fugenlosen Übergänge und der passgenaue Einbau sind Garant für geringen Reinigungsaufwand und hervorragende Hygieneeigenschaften, auch bei außergewöhnlichen baulichen Gegebenheiten. Der massive homogene Aufbau der Duschwanne sorgt für einen sicheren Stand auf der Fläche und wird durch die entsprechende Unterkonstruktion auch hohen Beanspruchungen gerecht.

Die Duschwanne ATHENA kann sowohl bodeneben als auch als Auflageversion montiert werden. Sie erfüllt die Bewertungskategorie B (rutschhemmende Eigenschaft) nach DIN 51097 für nassbelastete Barfußbereiche.



Auflageversion



Flächenbündiger Einbau



Podest Einbau

A. Sprenger GmbH

Holz- und Mineralwerkstoffverarbeitung



Berner Str. 10
60437 Frankfurt
Tel: 069 - 507 27 41
Fax: 069 - 507 72 91
info@varicor.org
www.varicor.org