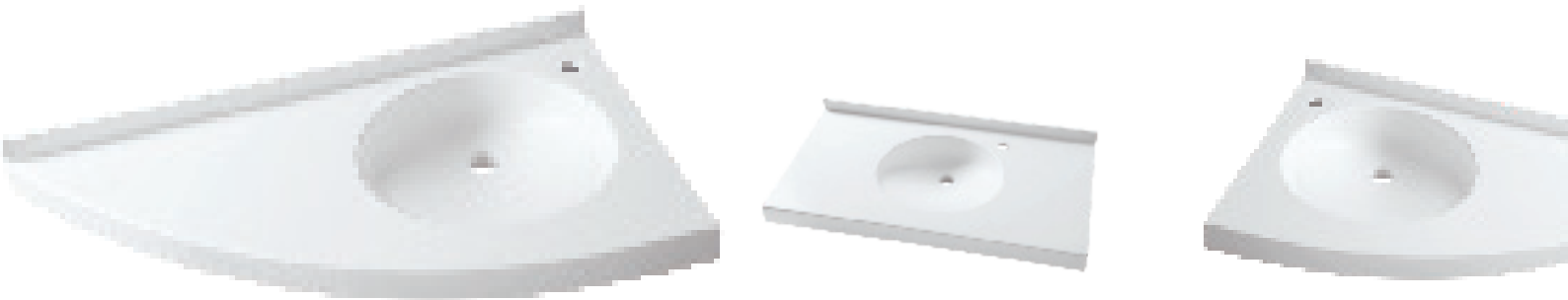


VARICOR®

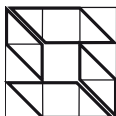


Waschtischmodell FLORAC



A. Sprenger GmbH

Holz- und Mineralwerkstoffverarbeitung
Berner Straße 10 | 60437 Frankfurt | Tel: 069-5072741 | Fax: 069-5077291



VARICOR®
Ideen leben.



Ausschreibungstext



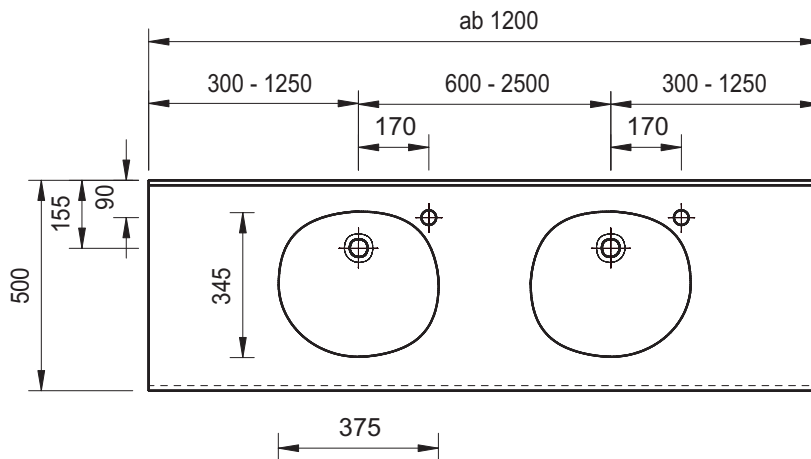
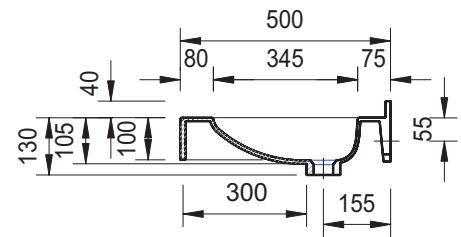
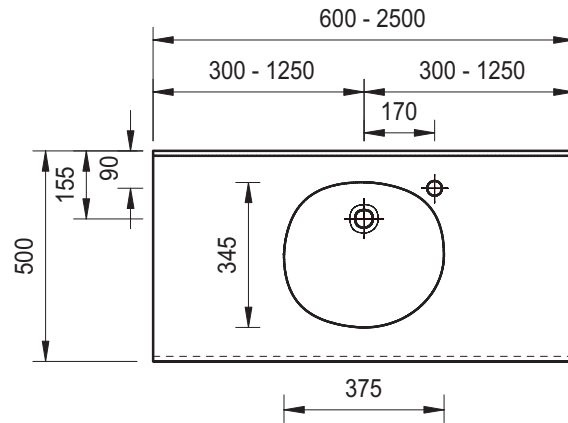
MODELL: FLORAC

Länge: Mindestmaß 600 mm für Einzel-Waschtisch bzw. 1200 mm für Doppelwaschtisch (gem. baulichen Erfordernissen)

Tiefe: 500 mm

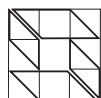
Befestigung: Stockschrauben bzw. Wandauflege-
winkel bei Nischeneinbau

Einzel-/Doppel-/X-Fach-Waschtisch, barrierefrei, aus polymer-gebundenem Mineral-Massivwerkstoff VARICOR, homogenes, voll durchgefärbtes, porenloses Material, ohne Oberflächenversiegelung, reparabel, CE-zertifiziert³ und antibakteriell², beständig gegenüber allen gebräuchlichen Chemikalien und Desinfektionsmitteln¹, säurebeständig und hitzebeständig gegen Zigaretten-
glut, matt geschliffen, in einem Stück nach Maß gegossen, bauseits bearbeitbar, mit rundem Becken, ohne Hahnlochbank, Innendurchmesser 375 mm, ohne Überlauf, mit Lochbohrung für Einlochbatterie, mit Frontblende Höhe 100 mm, angeformter Wischleiste Höhe 40 mm mit Hohlkehle,

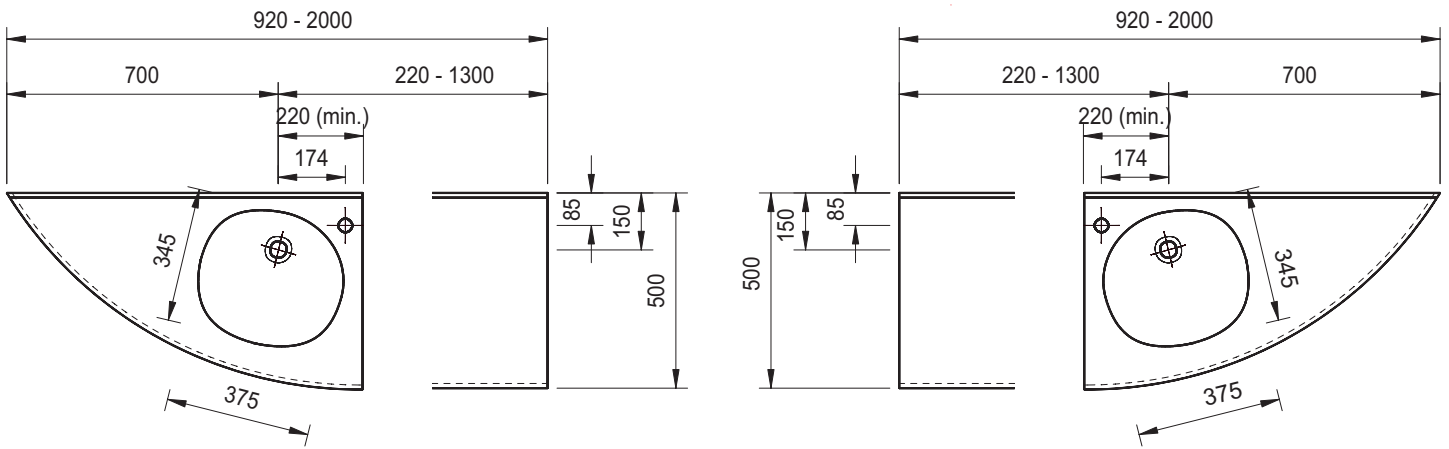


A. Sprenger GmbH

Holz- und Mineralwerkstoffverarbeitung



Berner Str. 10
60437 Frankfurt
Tel: 069 - 507 27 41
Fax: 069 - 507 72 91
info@mineralwerkstoff.de
www.mineralwerkstoff.de



A. Sprenger GmbH

Holz- und Mineralwerkstoffverarbeitung



Berner Str. 10
60437 Frankfurt
Tel: 069 - 507 27 41
Fax: 069 - 507 72 91
info@mineralwerkstoff.de
www.mineralwerkstoff.de