



Kindgerechte Sanitärkonzepte für Kindergärten und Schulen.

Wir schaffen bleibende Werte

KERAMAG
Part of the Sanitec Group



Keramag, eine Marke des Vertrauens.

Langlebige Produktqualität, ausgezeichnetes Design und Lösungen mit Zukunft. Damit überzeugt Keramag seit mehr als 100 Jahren am Markt und sticht dabei immer wieder durch innovative Produktentwicklungen hervor. Kindgerechte Sanitärprodukte für Kindergärten und spezielle Lösungen für Schulen bilden da keine Ausnahme. Deshalb gilt Keramag auch als der Spezialist mit einzigartigen Produkten und langjähriger Erfahrung.

Keramag ist ein führender deutscher Hersteller hochwertiger Sanitärkeramik und gehört zur Sanitec Corporation, die ihrerseits eine herausragende Position als Marktführer in ganz Europa bei Sanitärkeramik, Duschen, Wannen und vielen weiteren Produkten für den Sanitärmarkt einnimmt.

Inhalt:	Kind Waschtisch	Seite 4
	4Bambini Spiel- und Waschlandschaft	Seite 6
	4Bambini Sensor-Armatur	Seite 9
	WCs Kind und Baby	Seite 10
	KL-Set, Schule Waschtisch, Einzelmodelle	Seite 12
	Wissenswertes für die Planung	Seite 14



Für die Sanitärraumplanung in Kindergärten gelten heute Begriffe wie „designstark, wertbeständig, größenangepasst, innovativ und ergonomisch“. Speziell für diesen Bereich hat Keramag perfekt durchdachte Konzepte mit einzigartigen Produkten entwickelt: Design und Funktionalität in absolut kindgerechter Form verbunden – praktisch „mitwachsend“ – unterstützend in den Entwicklungsprozessen vom Babyalter an – leicht bedien- und nutzbar für Kinder jeden Alters – und dabei deutlich Personal entlastend.

Und mit speziellen Lösungen für Schulen unterstützt Keramag den reibungslosen Ablauf eines hygienisch einwandfreien, komfortablen Schulalltags.



Kindgerecht planen mit Keramag:

- Selbstständigkeit fördern
- Hygiene spielerisch erlernen
- größenangepasste Produkte für die verschiedenen Altersstufen
- ergonomische Formabstimmung
- einfache und sichere Nutzung
- individuelle, fröhliche Raumgestaltung





Ergonomisch und funktional clever durchdacht.

Vom Waschtisch, der es ganz einfach macht, sich alleine zu waschen, bis zum größtengerechten WC – Keramag verhilft den Kleinen gezielt zu mehr Eigenständigkeit im Kindergartenalltag. Mit pfiffigen Extras in Design, Ergonomie und Funktionalität.

Große Flächen zwischen den einzelnen Sanitärobjekten bieten Freiraum für den Bewegungsdrang der Kinder und verringern somit das Unfallrisiko.

Lustig und praktisch – das Wellendesign holt die Armatur nach vorn.





4/5

Kind Waschtisch im Wellendesign

- Geringe Ausladung von nur 40 cm
- Vorgezogene Armaturenbank für leichteres Erreichen der Armatur
- Großzügige Abstellfläche
- Extra tiefes Becken, damit die Kinder beim Planschen nicht direkt nass werden
- Kombinierbar mit Halbsäule
- Flexibel in altersgerechten Höhen zwischen 45 und 60 cm montierbar
- Waschtisch: Modell-Nr. 326060, Halbsäule: Modell-Nr. 296500



Noch leichter Hände waschen – mit der 4Bambini Sensor-Armatur, Details Seite 9.

Passend für jedes Alter – Keramik-WCs gibt es in unterschiedlichen Sitzhöhen, Details Seite 10.





Spielerisch zur hygienischen Selbstständigkeit.

Kinder begreifen die Welt spielerisch sehr viel schneller. Keramag fördert diesen Lernprozess durch Produkte, die den Spaßfaktor Wasser ideal mit einer kinderleichten Nutzung kombinieren. Hände waschen, Zähne putzen und Co. werden damit schnell zum reinsten Vergnügen mit Lerneffekt.

4Bambini Spiel- und Waschlandschaft

- Aus Varicor® – mit angenehm warmer, samtig weicher Oberfläche
- 4 Waschplätze auf 2 Höhen, in Rechts- oder Linksabstufung
- Fördert spielerisch die Entwicklung der Körperpflege
- Spielanreiz und Lerneffekt durch Wasserstauscheibe mit Überlauffunktion
- Wellendesign für leichter erreichbare Armaturen
- Rundungen minimieren mögliche Verletzungsgefahren
- Optional Front- und Seitenblenden in Blau, Rot oder Gelb
- Durch Schaftventile ohne Staumöglichkeit oder Kreuzstegventile inkl. 10 cm Staurohr werden Überschwemmungen vermieden
- Geringe, kindgerechte Ausladung von 41,5 cm
- Edelstahl-Wandkonsolen zur sicheren Befestigung



Version links:
Modell-Nr. 430000



Version rechts:
Modell-Nr. 430050

Eine Waschplatzgestaltung mit Höhenabstufung fördert die Hygieneentwicklung der Kleinen, die sich gern an den Großen orientieren.



Spielend lernen, wie Wasser fließt – ohne Überschwemmung

- Maximale Wasserstauhöhe von 10 cm mit dem Staurohr
- Leicht tiefer liegender Überlauf durch Löcher in der Stauscheibe
- Kleine Bäche zaubern durch Herausziehen der Stauscheibe
- Auch im unteren Becken auf max. 10 cm stauen oder direkt abfließen lassen



Rundum kindersicher

- Sanfte Wellenform des Beckens
- Blenden unten abgerundet
- Lückenlose Verbindung von Front- und Seitenblenden





Varicor®, klare Materialvorteile für Kindergärten

Becken und Blenden der 4Bambini Spiel- und Waschlandschaft bestehen aus diesem hochwertigen, voll durchgefärbten, porenlosen Mineralwerkstoff.

- Angenehm warm in der Haptik
- Antibakterielle Wirkung
- Blenden in Rot, Blau und Gelb – für die jeweiligen Gruppenfarben in Kindergärten
- Äußerst schlag- und kratzfest
- Fleckunempfindlich und pflegeleicht
- Leicht nahezu spurlos auszubessern
- Auch ideal für eine vollkommen individuelle Waschplatzgestaltung – fragen Sie uns

4Bambini Sensor-Armatur: speziell entwickelter Aktiv-Infrarot-Sensor – erfasst kleine Kinderhände absolut zuverlässig.



Mit der 4Bambini Sensor-Armatur – der ersten Kinderarmatur am Markt – ist Keramag erneut Vorreiter in der Entwicklung kindgerechter Sanitärprodukte.

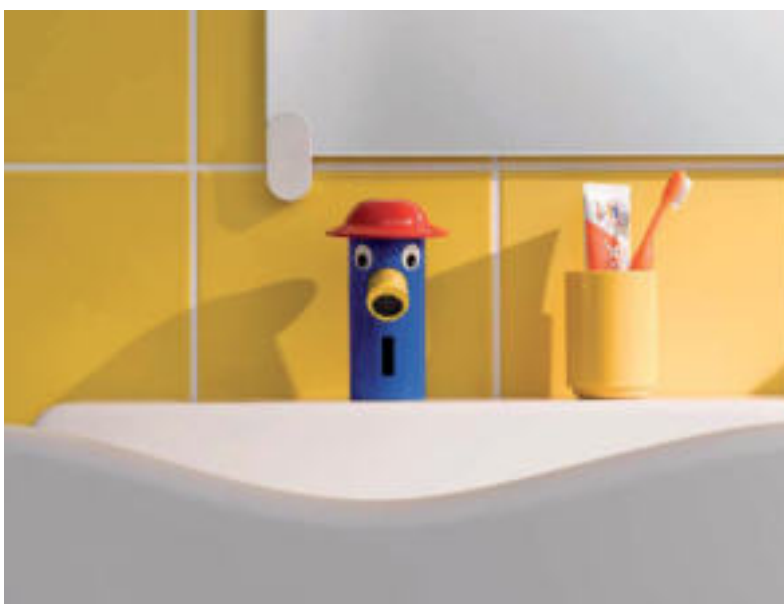


4Bambini Sensor-Armatur, die erste speziell für Kinder entwickelte Armatur

- In Design und Technik perfekt auf Bedürfnisse und Sicherheit kleiner Kinder ausgerichtet
- Erstmals exakte Sensorerkennung auch kleiner Kinderhände
- Einfache, sichere Handhabung
- Ausladung 9 cm
- Unkomplizierte Voreinstellung der Wassertemperatur
- Integrierter Verbrühungsschutz
- Wassersparender Durchfluss von 0,3 MPa 7 l/min.
- Batterieversion: Modell-Nr. 577400 oder
Netzversion: Modell-Nr. 577410

Kinderleichte, exakte Sensoraktivierung

- Spezielle Infrarot-Näherungselektronik für Kinderhände
- Zuverlässige Erfassung aller Objekte im Erfassungsfeld bis 25 cm
- Schnelle, verlässliche Reaktionszeit <0,5 s
- Automatischer Wasserstopp bei Verlassen des Erfassungsfeldes
- Manueller Wasserstopp zur Beckenreinigung
- Uneingeschränkte Funktionalität bei allen Umgebungseinflüssen



- Kalt- und Warmwasser vor Ort individuell einstellbar
- Flexible Panzer-Druckschläuche mit Rückflussverhinderer und Schmutzfangsieb
- Alle Wasser führenden Teile KTW-konform



Der Löwentatzen-Clou:
einfach Füße abstellen, damit herunter-
baumelnde Beine nicht einschlafen können.

Sicher sitzen auf passender WC-Höhe.

Selbstständig und ganz ohne fremde Hilfe zurechtkommen macht stolz. Deshalb bietet Keramag WCs, die schon von den Kleinsten mühelos und sicher alleine genutzt werden können – dank unterschiedlicher Sitzhöhen und hohem Sitzkomfort.



Kind Tiefspül-WC

- Wandhängend
- Kombinierbar mit WC-Sitz oder mit Sitzflächen
- An herkömmliche Vorwandinstallationen zu montieren
- Auch geeignet für die kindgerechte Renovierung bestehender Sanitärräume
- 5,5 cm Bodenfreiheit erleichtern die Bodenreinigung
- Tiefspül-WC: Modell-Nr. 201700

Kind WC-Sitz mit Deckel in Weiß oder Rot

- Passend für wandhängende und bodenstehende WCs Kind
- Weiß: Modell-Nr. 573334, Rot: Modell-Nr. 573337

2-teilige, abnehmbare Sitzflächen in Rot oder Grau

- Für Tiefspül-WCs Kind wandhängend oder bodenstehend
- Behaglich weiches, reinigungsfreundliches Sitzmaterial
- Erhöhen den Sitzkomfort
- Kind WC, wandhängend, mit 2-teiligen Sitzflächen: Modell-Nr. 201710 Rot, Modell-Nr. 201715 Grau
- Kind WC, bodenstehend, mit 2-teiligen Sitzflächen: Modell-Nr. 212010 Rot, Modell-Nr. 212015 Grau

Kind Tiefspül-WC mit Löwenfüßen

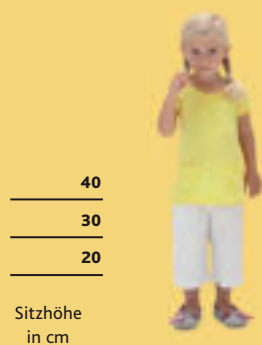
- Bodenstehend
- Kombinierbar mit WC-Sitz oder mit Sitzflächen
- Fußstützen im Löwenfuß-Design für entspanntes Sitzen der kleineren Kinder
- Passend für Kinder unterschiedlicher Größen und Altersstufen
- Tiefspül-WC: Modell-Nr. 212000



Kind Flachspül-WC

- Bodenstehend
- Mit einer Sitzhöhe von 35 cm geeignet für die Größeren unter den „Kleinen“
- Kombinierbar mit WC-Sitz
- Flachspül-WC: Modell-Nr. 211500





Auf Wachstum eingestellt – Keramik-WCs bieten Kindern jeden Alters die passende Höhe zum sicheren Sitzen und leichten Aufstehen.



Baby Tiefspül-WC

- Einzigartig als kindgerechter Töpfchenersatz
- Bodenstehend
- Kombinierbar mit WC-Sitzring in Rot oder Grau
- Gesteigerter Sitzkomfort durch eine Sitzringform wie beim Töpfchen
- Abnehmbarer Sitzring für die schnelle Reinigung
- Macht arbeits- und zeitaufwändiges Entleeren von Töpfchen überflüssig
- Empfiehlt sich auch für den Einsatz in Kinderkliniken
- Tiefspül-WC: Modell-Nr. 211650,
Sitzring Rot: Modell-Nr. 573338,
Sitzring Grau: Modell-Nr. 573348

Rot ist als Orientierungshilfe für Kleinkinder besonders gut geeignet, da die Farben Rot und Weiß bereits ab der Geburt unterschieden werden können.

Farbhinweis für Ihre Planung

WC-Sitz/Sitzflächen/Sitzring Rot: angelehnt an Hewi-Rot
Sitzflächen/Sitzring Grau: angelehnt an RAL 7038



Form und Komfort für spezielle Anforderungen.

Nachschub für den Schulalltag sicher verstauen, nasse Tafelschwämme separat abgelegt austropfen lassen oder komfortable Lösungen von der Fußhygiene nach dem Sportunterricht bis zur Säuglingspflege schaffen. Das Produktprogramm von Keramag hält auch für spezielle Anforderungen kind- und praxisorientierte Lösungen bereit.

KL-Set

- Klassenzimmer-Set bestehend aus:
 - Waschtisch, 60 x 48 cm, mit Ablagefläche
 - abschließbarem Waschtischunterschrank mit Einlegeboden
- Hygiene und sicherer Stauraum in einem
- Modell-Nr. 222360



Ein sauberes, aufgeräumtes Umfeld mit festen Plätzen für die Dinge des täglichen Gebrauchs im Klassenzimmer fördert das Hygiene- und Ordnungsverhalten von Schülern.



Schule Waschtisch

- Sehr robust
- Separate Ablagefläche für Schwamm, Lappen usw.
- Verbindet praktische Anforderungen mit optimaler Hygiene
- Speziell für Klassenzimmer konzipiert
- Abmessung 60 x 55 cm
- Modell-Nr. 162700



Sport Fußbadewanne

- Fördert die Fußhygiene der Kinder
- Bequem und einfach zu nutzen
- Zur Montage auf T-Konsolen oder alternativ Untermauerung
- Abmessung 39 x 48 cm
- Modell-Nr. 108000



Gipsfangbecken

- Z.B. für Werkräume in Schulen und Kindergärten
- bestehend aus zwei Teilen
- zur Montage auf Konsolen
- Oberteil 78 x 51,5 cm
Modell-Nr. 362511
- Unterteil 16 x 36 cm
Modell-Nr. 362512



Quelle Ausgussbecken

- Kombinierbar mit Ausgussklapprost und Plastikschröner für Keramik-Vorderkante
- Z.B. für Werkräume in Schulen und als Töpfchenspüle in Kindergärten und Kliniken
- Modell-Nr. 367200



Espital Standausguss

- Mit Klapprost und Siphonsieb aus Edelstahl
- Geschlossener Spülrand
- Ideal zur Fäkalienbeseitigung, z.B. in Kindergärten zur Entleerung von herkömmlichen Töpfchen
- Modell-Nr. 215000



Säuglingspflegebecken 80 l

- Abmessung 91 x 51,5 x 25,7 cm
- Aus hautsympathischem, pflegeleichtem Varicor®
- Abgeschrägte Wannenrandkante
- Zum Einbau von oben
- Inkl. Ablaufgarnitur mit Gummistöpsel und Standrohr
- Modell-Nr. 407010
- Auch als 40 l-Version erhältlich, Modell-Nr. 406010

Wissenswertes für die Planung.

Richtwerte der Sanitäreinrichtung in Kinderkrippen für Kinder von 6 Wochen bis 3 Jahren

Raumbezeichnung	Anzahl der Räume je Kinderkrippe	Sanitäreinrichtung
Toilettenraum für Krabbel- und Kleinkinder	1	1 Kleinkindklosett für 10 Krabbelkinder 1 Waschtisch
Wasch- und Bade- raum (zweckmäßig als Vorraum vom Töpfchen- und Toilettenraum)	1	1 Kinderbadewanne für 6 bis 8 Kinder 1 Brausestand für 20 Krabbel- und Kleinkinder 1 Waschtisch für 2 bis 6 Krabbel- und Kleinkinder
Absonderungsraum	1	1 Waschtisch
Stillraum	1	1 Waschtisch
Büro	1	1 Waschtisch
Küche (Milchküche)	1	1 Waschtisch
Waschküche	1	1 Waschbütte 1 Waschtisch
Personalräume - Bad	1	1 Klosett 1 Bidet 1 Waschtisch 1 Badewanne oder Brausestand
- Wohn- und Schlafraum (Leiterin u. Helferin)	2	1 Waschtisch je Raum

Richtwerte in Anlehnung an Hugo Feurich, Sanitärtechnik

Richtwerte der Sanitäreinrichtung in Kindergärten und in Jugendhorten

Raumbezeichnung	Anzahl der Räume je Kinderkrippe	Sanitäreinrichtung
Toilettenraum	2	1 Kinderklosett für 5 bis 15 Kinder 1 bis 2 Waschtische
Wasch- und Bade- raum (zweckmäßig als Vorraum vom Toilettenraum)	2	1 Waschtisch für 2 bis 6 Kinder 1 Brausestand für 10 Kinder 1 Badewanne für 20 Kinder
Absonderungsraum	1	1 Waschtisch
Arztraum	1	1 Waschtisch
Büro	1	1 Waschtisch
Küche	1	1 Ausguss 1 Waschtisch
Teeküche	1	1 Ausguss 1 Waschtisch
Personalräume (Leiterin)	1	1 Waschtisch
- Bad	1	1 Klosett 1 Bidet 1 Waschtisch
	2	1 Badewanne oder Brausestand
Werkstatt (nur in Jugendhorten)	1	1 Werkraumbekken mit Gipsfangbecken

Richtwerte der Sanitäreinrichtung in Schulen: Toilettenanlagen¹⁾ und Flure

Raum- bezeichnung	Sanitäreinrichtung
Toilettenräume für Jungen	1 Ausgussbecken 1 Klosett für 20 Jungen 1 Urinal für 10 Jungen 1 Handwaschbecken oder 1 Waschtisch für 20 Jungen
Toilettenräume für Mädchen	1 Ausgussbecken 1 Klosettbecken für 10 Mädchen 1 Handwaschbecken oder 1 Waschbecken für 40 Mädchen
Toilettenräume für Lehrer	1 Klosettbecken für 20 Lehrer 1 Urinal für 10 Lehrer 1 Handwaschbecken oder 1 Waschtisch für 20 Lehrer
Toilettenräume für Lehrerinnen	1 Klosettbecken für 10 Lehrerinnen 1 Handwaschbecken oder 1 Waschtisch für 20 Lehrerinnen

¹⁾Ein Toilettenraum soll höchstens 10 Klosettbecken enthalten. In den Vorräumen ist auf je 2 Jungenzellen bzw. 4 Mädchenzellen ein Handwaschbecken oder ein Waschtisch anzuordnen.

Richtwerte in Anlehnung an Hugo Feurich, Sanitärtechnik

DIN-Normen		Ausgabe
DIN EN 31	Bodenstehende Waschtische – Anschlussmaße	1999-01
DIN EN 32	Wandhängende Waschtische – Anschlussmaße	1999-01
DIN EN 33	Stand-WCs mit aufgesetztem Spülkasten – Anschlussmaße	2003-07
DIN EN 37	Bodenstehende Klosettbecken mit freiem Zulauf – Anschlussmaße	1999-01
DIN EN 80	Urinale aus Sanitär-Porzellan, wandhängend; Maße	2002-02
DIN EN 232	Badewannen – Anschlussmaße	2003-09
DIN EN 997	WC-Becken und WC-Anlagen mit angeformtem Geruchsverschluss	2008-03
DIN EN 12541	Sanitärarmaturen – WC- und Urinaldruckspüler mit selbsttätigem Abschluss PN 10	2003-03
DIN EN 13407	Wandhängende Urinale – Funktionsanforderungen und Prüfverfahren	2006-12
DIN EN 14688	Sanitärausstattungsgegenstände – Waschbecken – Funktionsanforderungen und Prüfverfahren	2007-02
DIN 19542	Spülkästen für Klosettbecken; Bau- und Prüfgrundsätze	1984-10
VDI 6000 Blatt 3	Versammlungsstätten und Versammlungsräume	2007-11
VDI 6000 Blatt 5	Seniorenwohnungen, Seniorenheime, Seniorenpflegeheime	2004-11
VDI 6000 Blatt 6	Kindergärten, Kindertagesstätten, Schulen	2006-11

Quelle: Beuth-Verlag, Berlin (Angaben ohne Gewähr)



30 JAHRE
KERATECT®
GARANTIE

BäderForum

Kindergarten/Schule 4Bambini



Modell: **4Bambini Spiel- und Waschlanschaft, Version links** mit 4 Waschplätzen und herausnehmbarer Wasserstauscheibe

Modell-Nr.: 430000
Maße: 1800 x 415 mm
Material: Varicor®
Gewicht: 45,0 kg
Befestigung: Montage auf 4 Montagewinkeln

Lieferbare
Varicor®-Farbe: Nr. 016 Weiß (Alpin)

Kombinierbarkeit: mit **4Bambini Front-Dekorblende**, Modell-Nr. 430010, und **4Bambini Seiten-Dekorblenden**, Modell-Nr. 430020, 430030.

Modell: **Edelstahl-Wandkonsolen** (4 Stück)

Modell-Nr.: 521092

Optional:
Modell: **Plus-Sifon-Röhrengeruchverschluss 1 1/4"** Verchromt

Modell-Nr.: 521090

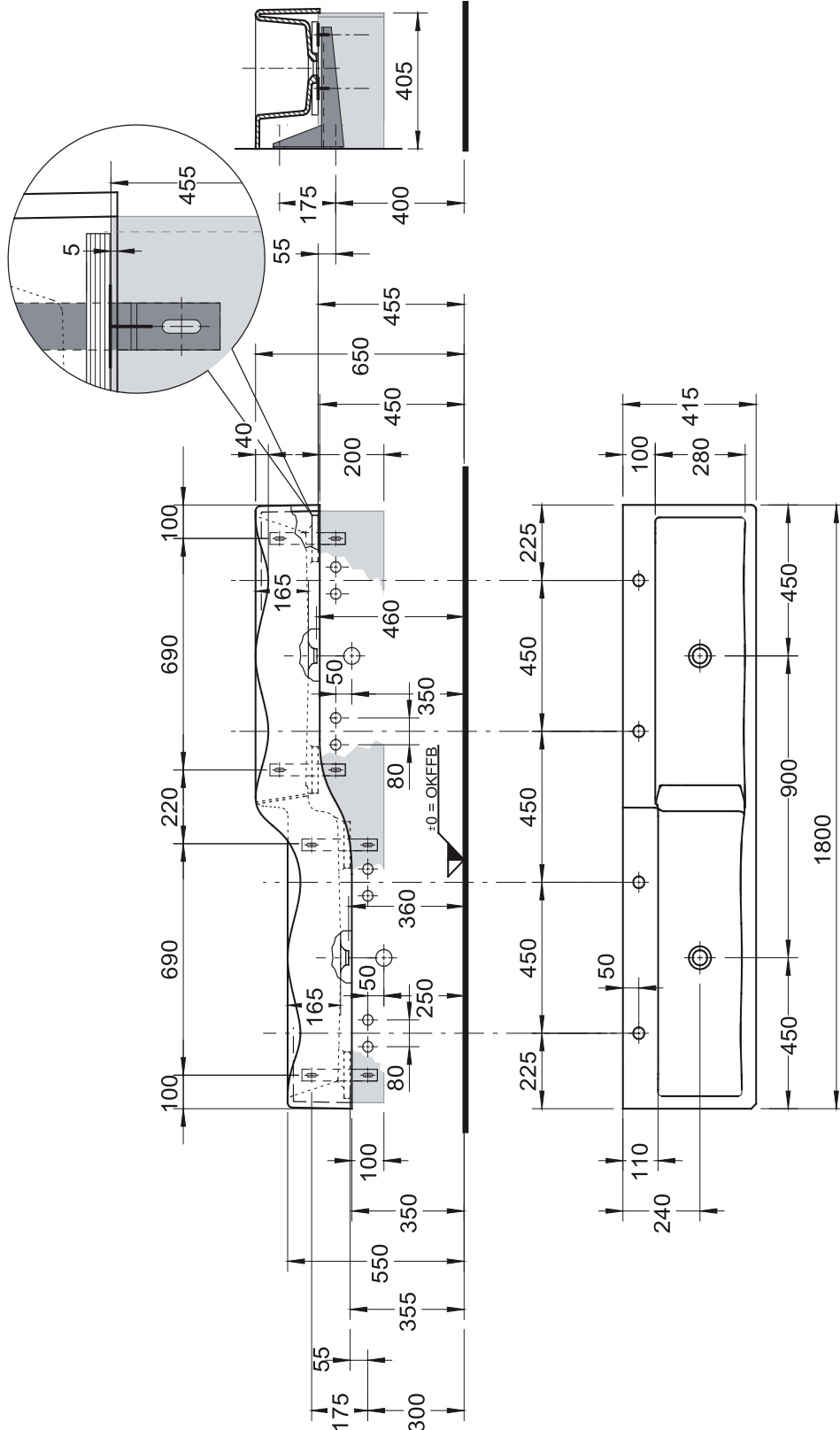
Modell: **Kreuzstegventil** inkl. Standrohr 100 mm

Modell-Nr.: 521091

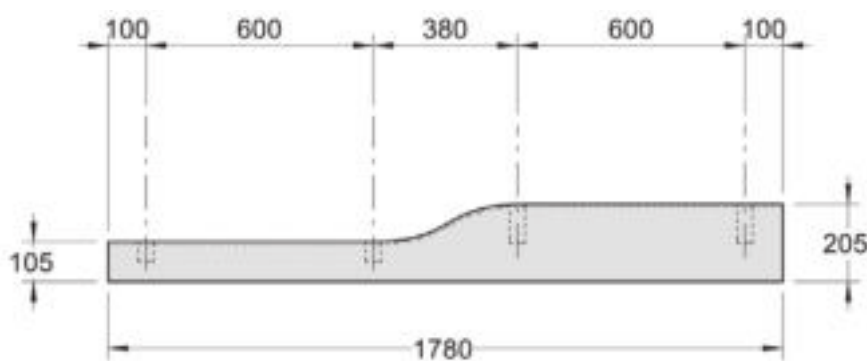
oder:
Modell: **Schaftventil mit Ablaufkappe** 1 1/4" x 50 mm

Modell-Nr.: 521070

Kindergarten/Schule 4Bambini



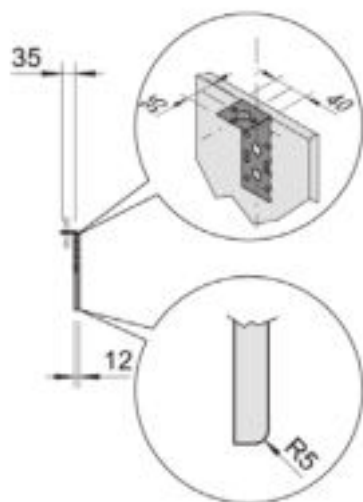
Kindergarten/Schule 4Bambini



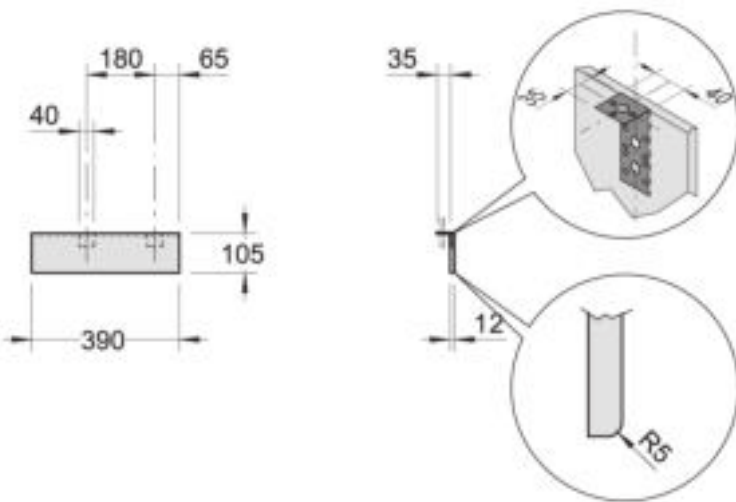
Modell: **4Bambini Front-Dekorblende**
inkl. Haltewinkel
Modell-Nr.: 430010
Maße: 1780 x 12 x 105/205 mm
Material: Varicor®
Gewicht: 7,0 kg

Lieferbare Varicor®-Farben:
Nr. 226 Blau
Nr. 227 Rot
Nr. 304 Gelb

Kombinierbarkeit: mit **4Bambini Spiel- und Waschlandschaft, Version links**, Modell-Nr. 430000.



Kindergarten/Schule 4Bambini

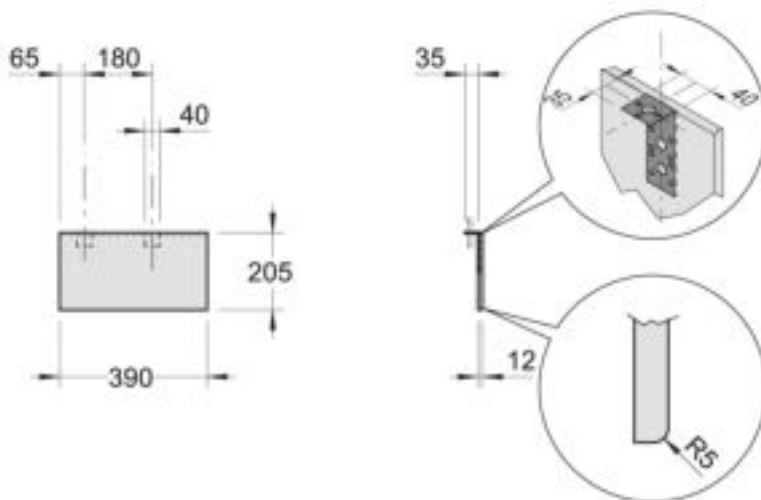


Modell: **4Bambini
Seiten-Dekorblende, links**
inkl. Haltewinkel

Modell-Nr.: 430020
Maße: 390 x 12 x 105 mm
Material: Varicor®
Gewicht: 0,9 kg

Lieferbare Varicor®-Farben:
Nr. 226 Blau
Nr. 227 Rot
Nr. 304 Gelb

Kombinierbarkeit: mit **4Bambini Spiel- und
Waschlandschaft, Version
links**, Modell-Nr. 430000.



Modell: **4Bambini
Seiten-Dekorblende, rechts**
inkl. Haltewinkel

Modell-Nr.: 430030
Maße: 390 x 12 x 205 mm
Material: Varicor®
Gewicht: 1,8 kg

Lieferbare Varicor®-Farben:
Nr. 226 Blau
Nr. 227 Rot
Nr. 304 Gelb

Kombinierbarkeit: mit **4Bambini Spiel- und
Waschlandschaft, Version
links**, Modell-Nr. 430000.



Kindergarten/Schule 4Bambini

Modell: **4Bambini Spiel- und Waschlanschaft, Version rechts** mit 4 Waschplätzen und herausnehmbarer Wasserstauscheibe

Modell-Nr.: 430050
 Maße: 1800 x 415 mm
 Material: Varicor®
 Gewicht: 45,0 kg
 Befestigung: Montage auf 4 Montagewinkeln

Lieferbare
 Varicor®-Farbe: Nr. 016 Weiß (Alpin)

Kombinierbarkeit: mit **4Bambini Front-Dekorblende**, Modell-Nr. 430060, und **4Bambini Seiten-Dekorblenden**, Modell-Nr. 430070, 430080.

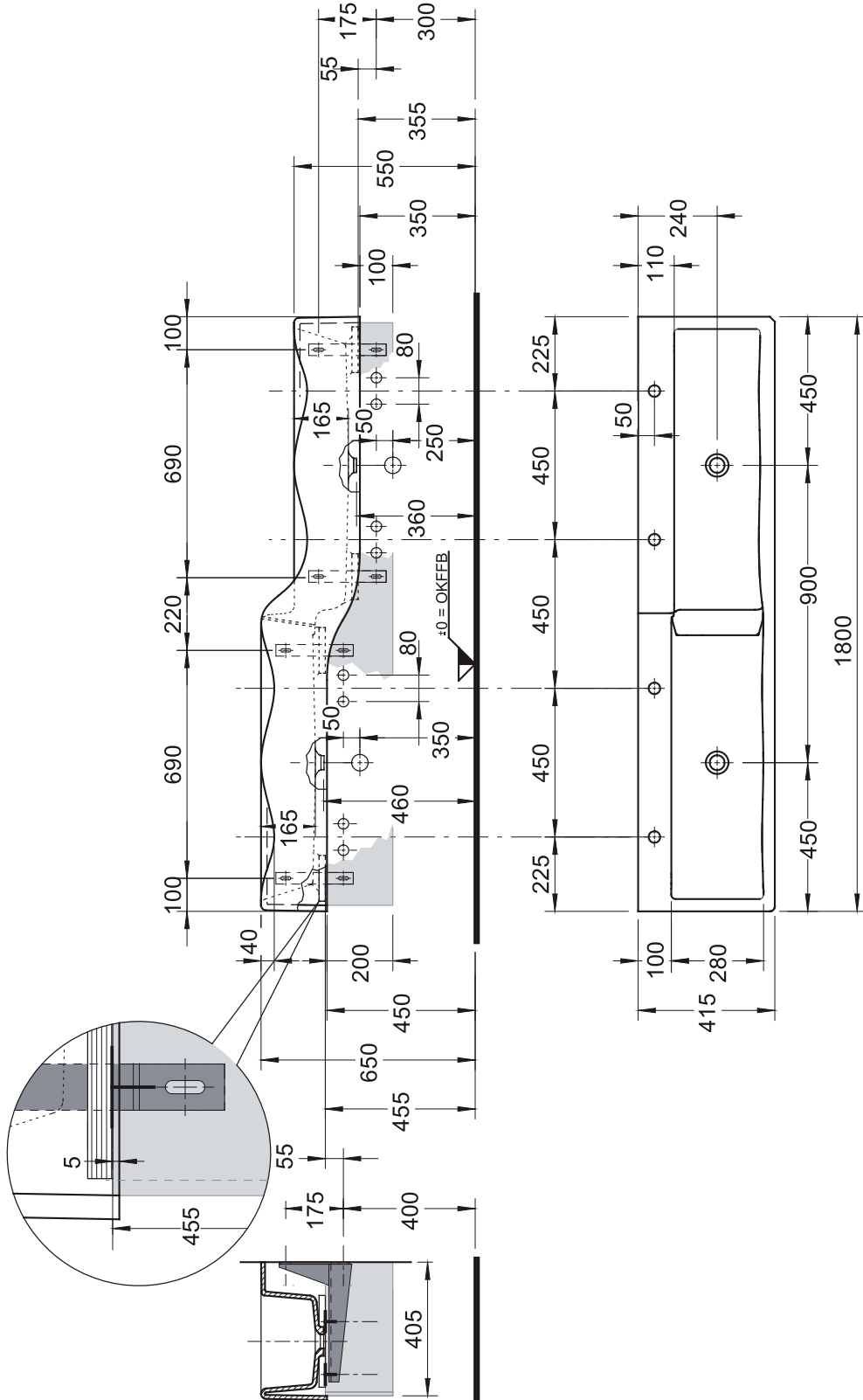
Modell: **Edelstahl-Wandkonsolen** (4 Stück)
 Modell-Nr.: 521092

Optional:
 Modell: **Plus-Sifon-Röhrengeruchverschluss 1 1/4"** Verchromt
 Modell-Nr.: 521090

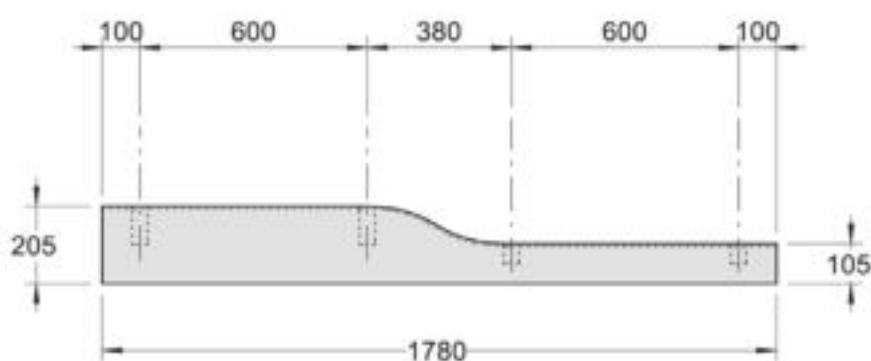
Modell: **Kreuzstegventil** inkl. Standrohr 100 mm
 Modell-Nr.: 521091

oder:
 Modell: **Schaftventil mit Ablaufkappe** 1 1/4" x 50 mm
 Modell-Nr.: 521070

Kindergarten/Schule 4Bambini



Kindergarten/Schule 4Bambini



Modell: **4Bambini Front-Dekorblende**
inkl. Haltewinkel

Modell-Nr.: 430060

Maße: 1780 x 12 x 105/205 mm

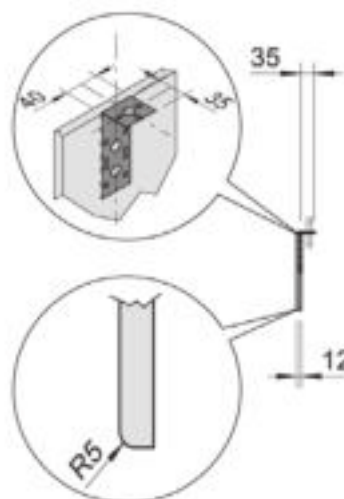
Material: Varicor®

Gewicht: 7,0 kg

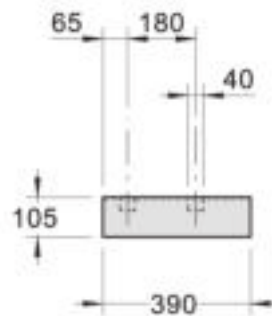
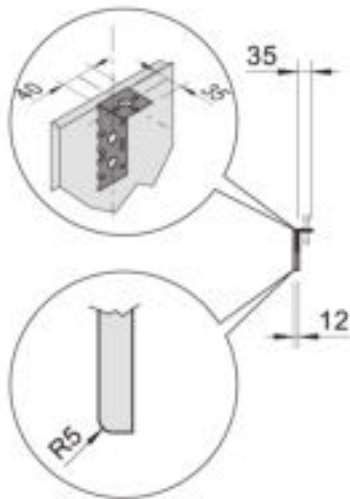
Lieferbare Varicor®-Farben:

- Nr. 226 Blau
- Nr. 227 Rot
- Nr. 304 Gelb

Kombinierbarkeit: mit **4Bambini Spiel- und Waschlandschaft, Version rechts**, Modell-Nr. 430050.



Kindergarten/Schule 4Bambini

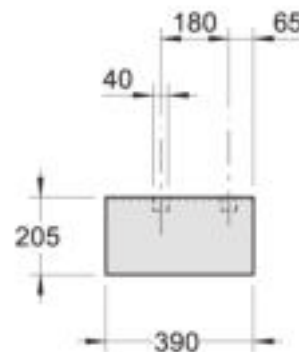
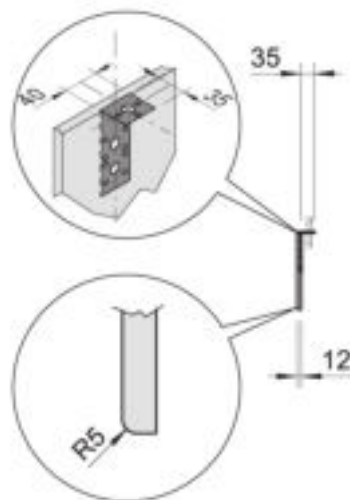


Modell: **4Bambini
Seiten-Dekorblende, links**
inkl. Haltewinkel

Modell-Nr.: 430070
Maße: 390 x 12 x 105 mm
Material: Varicor®
Gewicht: 0,9 kg

Lieferbare Varicor®-Farben:
Nr. 226 Blau
Nr. 227 Rot
Nr. 304 Gelb

Kombinierbarkeit: mit **4Bambini Spiel- und
Waschlandschaft, Version
rechts**, Modell-Nr. 430050.



Modell: **4Bambini
Seiten-Dekorblende, rechts**
inkl. Haltewinkel

Modell-Nr.: 430080
Maße: 390 x 12 x 205 mm
Material: Varicor®
Gewicht: 1,8 kg

Lieferbare Varicor®-Farben:
Nr. 226 Blau
Nr. 227 Rot
Nr. 304 Gelb

Kombinierbarkeit: mit **4Bambini Spiel- und
Waschlandschaft, Version
rechts**, Modell-Nr. 430050.

Kindergarten/Schule 4Bambini

M 1:5

Modell: **4Bambini
Edelstahl-Wandkonsole**
(4 Stück)
Modell-Nr.: 521092
Kombinierbarkeit: mit **4Bambini Spiel- und
Waschlandschaften**,
Modell-Nr. 430000, 430050.

