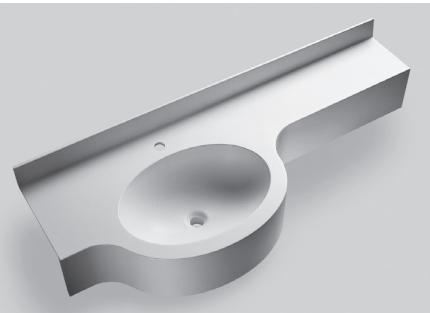
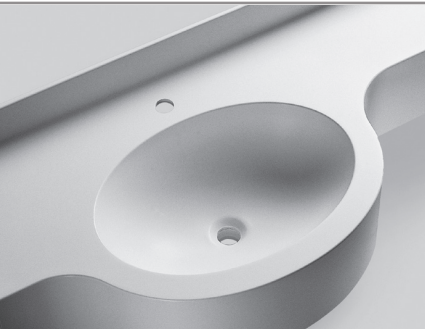


# VARICOR®



Waschtischmodell MILOS

## Technische Daten



Waschtisch aus polymer-gebundenem Mineral-Massivwerkstoff VARICOR, homogenes, voll durchgefärbtes, porenloses Material, ohne Oberflächenversiegelung, reparabel, CE-zertifiziert<sup>3</sup> und antibakteriell<sup>2</sup>, beständig gegenüber allen gebräuchlichen Chemikalien und Desinfektionsmitteln<sup>1</sup>, säurebeständig und hitzebeständig gegen Zigarettenlut, matt geschliffen, in einem Stück nach Maß gegossen, bauseits bearbeitbar, mit ovalem Becken, Innenmaß 505 x 350 mm, ohne Überlauf, mit Lochbohrung für Einlochbatterie, Waschtisch-Tiefe im Beckenbereich (Mitte) 555 mm, mit seitlichen Ablageflächen, Tiefe 350 bzw. 240 mm, vordere Abkantung 195 mm, Wandanschlussprofil mit Hohlkehle Höhe ca. 60 mm.

### WASCHTISCHMODELL MILOS

Länge: 785 bis 1600 mm

Tiefe: 350/555/240 mm

Befestigung: Winkelkonsolen bzw.

Wandauflagewinkel bei Nischeneinbau

