

Preciosa Pro Comfort

Einzelwaschtisch

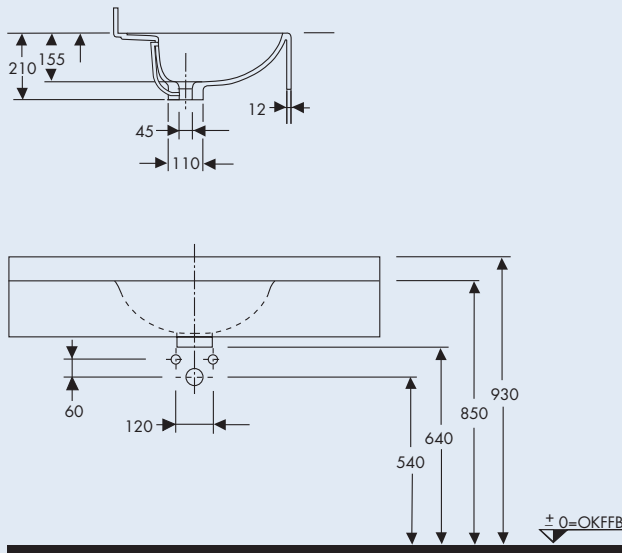
Doppelwaschtisch

Befestigung:	Winkelkonsolen; bei Nischeneinbau zusätzlich Wandauflagewinkel
Zusatzausstattung:	Siehe Seite 24/25
Farbe:	siehe Farbübersicht
Modell:	Preciosa Pro Comfort
Fabrikat:	Keramag
Material:	VARICOR®



Preciosa Pro Comfort Einzelwaschtisch

aus polymergebundenem Mineralwerkstoff VARICOR®, homogenes, voll durchgefärbtes, porenloses Material, ohne Oberflächenversiegelung, reparabel, in einem Stück nach Maß gegossen, bauseits bearbeitbar, Beckenform rund, mit Überlauf, mit integrierter Hahnlochbank, mit Lochbohrung für Einlochbatterie, mit angeformter Frontblende, mit angeformter Wischleiste mit Hohlkehle, Beckeninnenmaß: 490 mm
 Tiefe (Beckenmitte/Ablage): 560 mm
 Frontblende: H = 180 mm
 Wischleiste: H = 80 mm
 Länge: 600 - 2500 mm



Preciosa Pro Comfort Doppelwaschtisch

aus polymergebundenem Mineralwerkstoff VARICOR®, homogenes, voll durchgefärbtes, porenloses Material, ohne Oberflächenversiegelung, reparabel, aus zwei Preciosa Pro Comfort Einzelwaschtischen fugenlos verklebt und fertig konfektioniert, bauseits bearbeitbar, Beckenform rund, mit Überlauf, mit integrierter Hahnlochbank, mit Lochbohrung für Einlochbatterie, mit angeformter Frontblende, mit angeformter Wischleiste mit Hohlkehle, Beckeninnenmaß: 490 mm
 Tiefe (Beckenmitte/Ablage): 560 mm
 Frontblende: H = 180 mm
 Wischleiste: H = 80 mm
 Länge: 1200 - 3000 mm

