

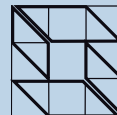


# Vitalis Pro Einzelwaschtisch

## A. Sprenger GmbH

Holz- und Mineralwerkstoffverarbeitung

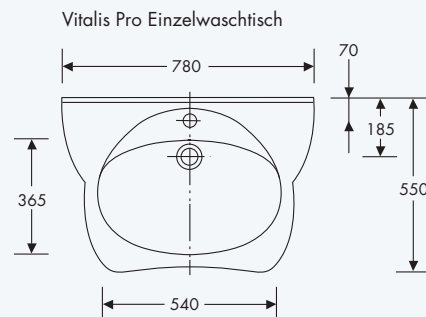
Berner Straße 10 | 60437 Frankfurt | Tel: 069-5072741 | Fax: 069-5077291



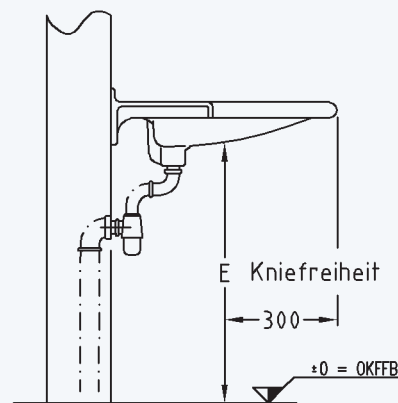
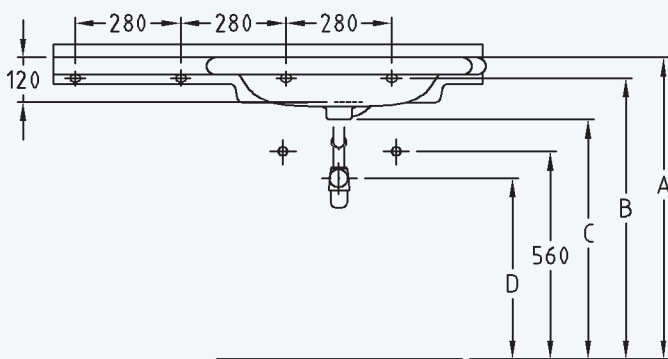
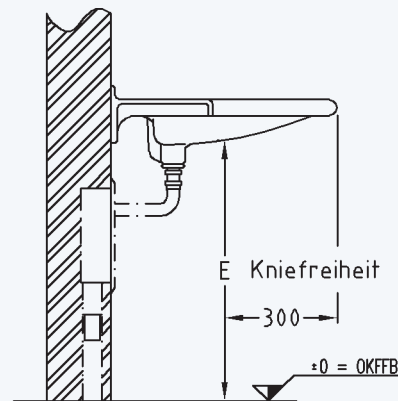
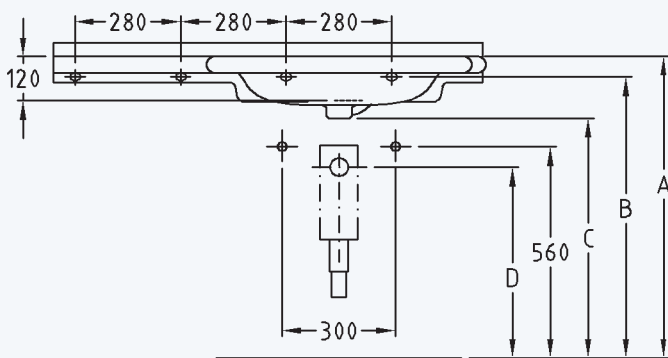
Befestigung: Stockschrauben  
 Zusatzausstattung: siehe Seite 24/25  
 Farbe: siehe Farbübersicht  
 Modell: Vitalis Pro  
 Fabrikat: Keramag  
 Material: VARICOR®

### Vitalis Pro Einzelwaschtisch

DIN 18024-2, Punkt 11, DIN 18025 Teil 1, aus polymergebundenem Mineralwerkstoff Varicor®, homogenes, voll durchgefärbtes, porenloses Material, ohne Oberflächenversiegelung, reparabel, in einem Stück gegossen, Beckenform oval, ohne Überlauf, mit verkürztem Dom, mit integrierter Hahnlochbank, mit Lochbohrung für Einlochbatterie, mit ergonomischer Beckeneinbuchtung und Armauflage, mit integrierter Greifreile in der Beckenkante, mit angeformter Wischleiste mit Hohlkehle, mit Rückwand für Stockschraubenbefestigung,  
 Beckeninnenmaß: 540 x 365 mm  
 Tiefe (Beckenmitte/Ablage): 550 mm  
 Wischleiste: H = 30 mm  
 Länge: 780 mm



Vitalis Pro Waschtisch mit seitlicher Ablagefläche mit Überlauf



Vitalis Pro Waschtisch mit Überlauf / ohne Exzentrent Ventil

Modell-Nr.		A	B	C	D	E	
521323	Unterputzsifon	800	745	630	505	670	Montagehöhe, 80 cm, unterfahrbar
521320	Flaschenaufputzsifon	800	745	630	480	670	

Modell-Nr.		A	B	C	D	E
521323	Unterputzsifon	850	795	680	555	720
521320	Flaschenaufputzsifon	850	795	680	530	720

Vitalis Pro Waschtisch mit Überlauf / mit Exzentrent Ventil

Modell-Nr.		A	B	C	D	E	
521323	Unterputzsifon	800	745	630	475	670	Montagehöhe, 80 cm, unterfahrbar
521320	Flaschenaufputzsifon	800	745	630	450	670	

Modell-Nr.		A	B	C	D	E
521323	Unterputzsifon	850	795	680	525	720
521320	Flaschenaufputzsifon	850	795	680	500	720