

# VARICOR®



Waschrinne UBWR

**VARICOR®**  
Ideen leben.

## Ausschreibungstext



### WASCHRINNE UBWR

Länge: ab 900 mm (gem. baulichen Erfordernissen)

Tiefe: 480 mm (mit Hahnlochbohrungen)  
400 mm (ohne Hahnlochbohrungen, bei Verwendung von Wandarmaturen)

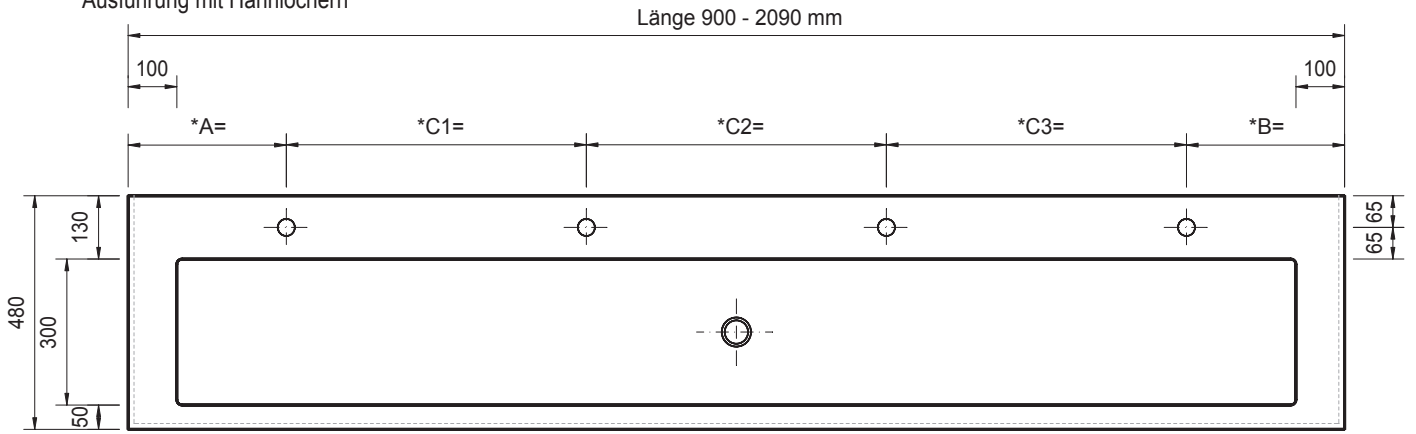
Befestigung: Wandbefestigung mit Spezialkonsolen



Waschtischanlage als Waschrinne UBWR, aus polymer-gebundenem Mineral-Massivwerkstoff VARICOR, homogenes, voll durchgefärbtes, porenloses Material, ohne Oberflächenversiegelung, reparabel und antibakteriell<sup>2</sup>, beständig gegenüber allen gebräuchlichen Chemikalien und Desinfektionsmitteln<sup>1</sup>, säurebeständig und hitzebeständig gegen Zigaretteglut, matt geschliffen, Plattenstärke 12 mm, rechteckig, mit fugenlos angeformter Frontblende Höhe 200 mm ohne Wandanschlußprofil, mit rechteckigem Unterbaubecken mit einem Standard Ablauf Ø 46 mm, mittig, CE-konform<sup>3</sup>, (bei grösseren Längen und mit mehr als drei Hahnlöchern empfiehlt sich ggf. auf 2 oder mehr Abläufe auszuweichen) ohne Überlauf, mit Lochbohrungen für Waschtisch-Einlochbatterie, Durchmesser 35 mm, mittig.

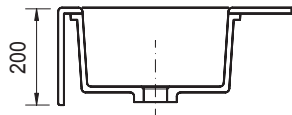
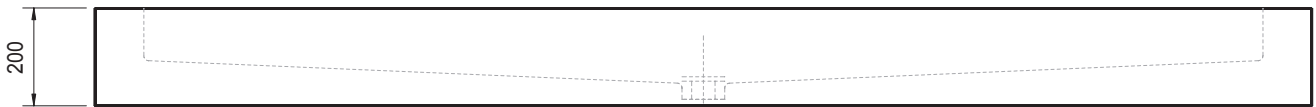
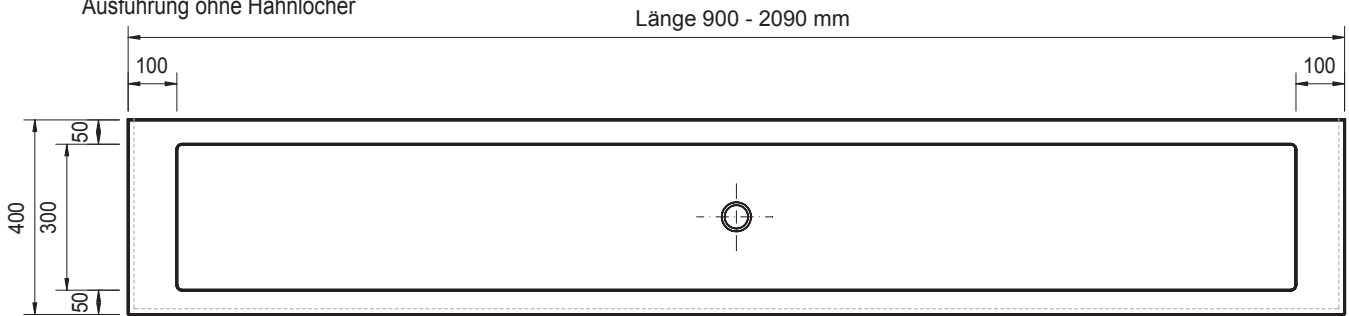
# Variante mit einem Ablauf

Ausführung mit Hahnlöchern



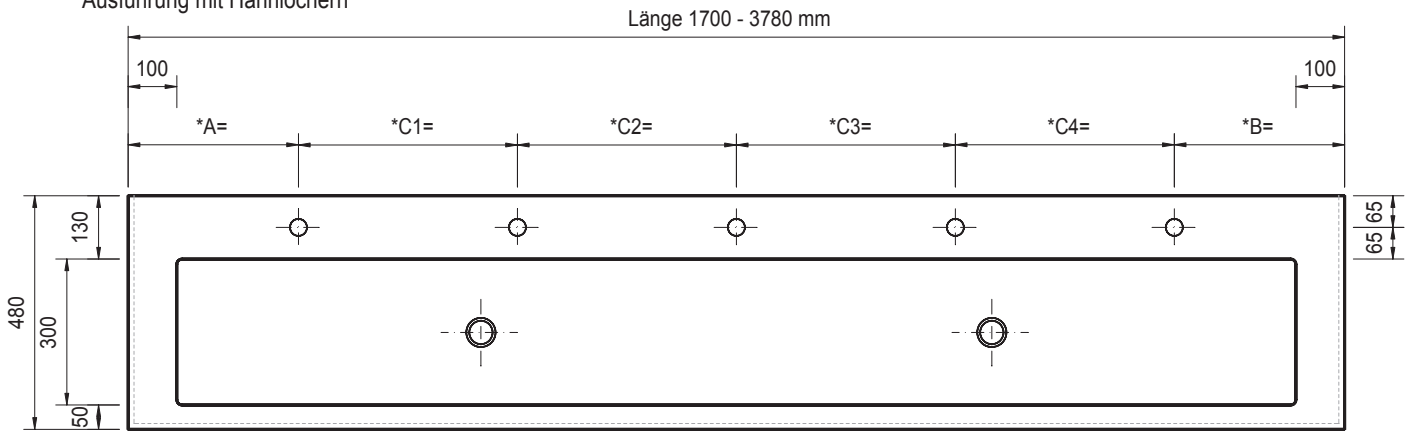
\* Anzahl und Abstand der Hahnlöcher ist frei wählbar

Ausführung ohne Hahnlöcher



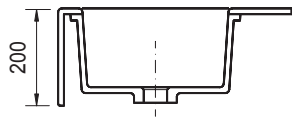
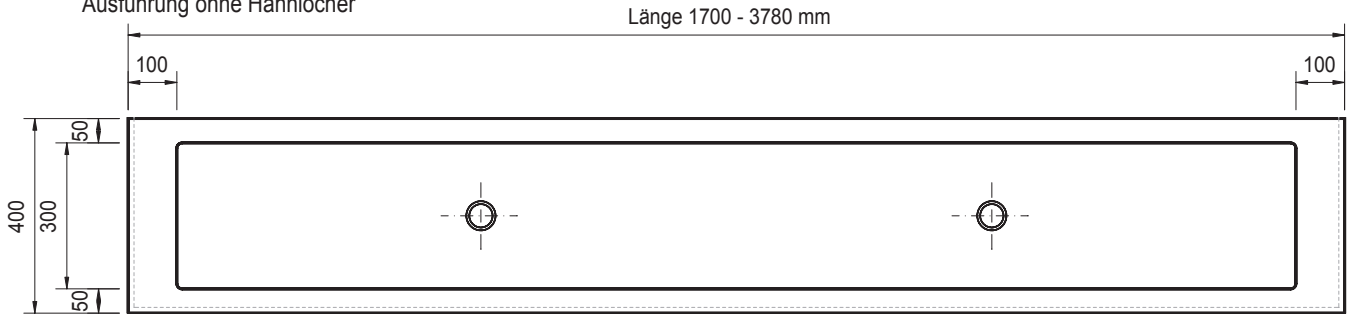
# Variante mit 2 Abläufen

Ausführung mit Hahnlöchern



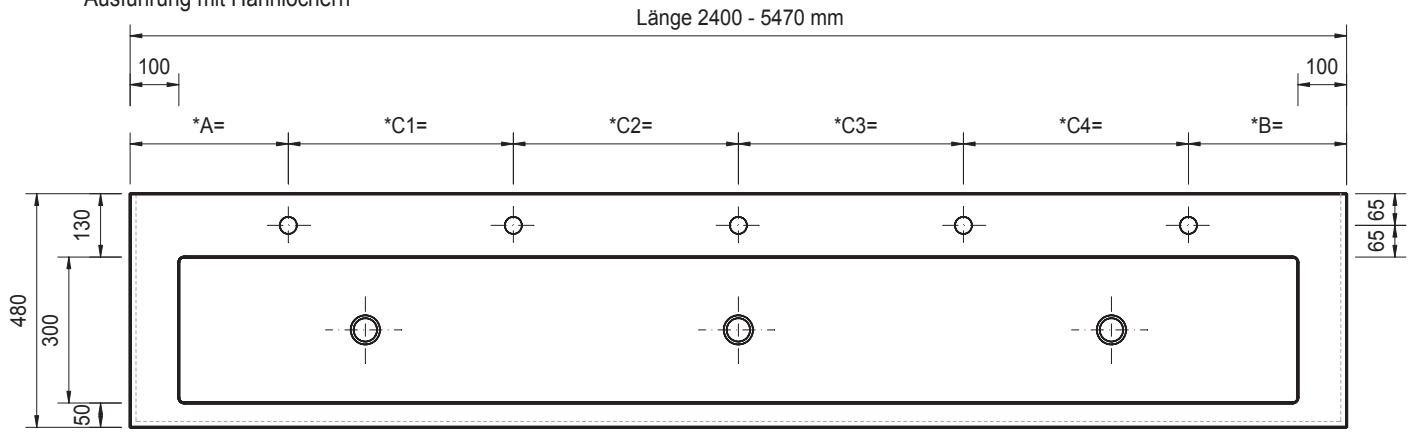
\* Anzahl und Abstand der Hahnlöcher ist frei wählbar

Ausführung ohne Hahnlöcher



## Variante mit 3 Abläufen

Ausführung mit Hahnlöchern



\* Anzahl und Abstand der Hahnlöcher ist frei wählbar

Ausführung ohne Hahnlöcher

