

VARICOR®



Waschrinne UBWR350

Ausschreibungstext



WASCHRINNE UBWR350

Länge: ab 900 mm (gem. baulichen Erfordernissen)

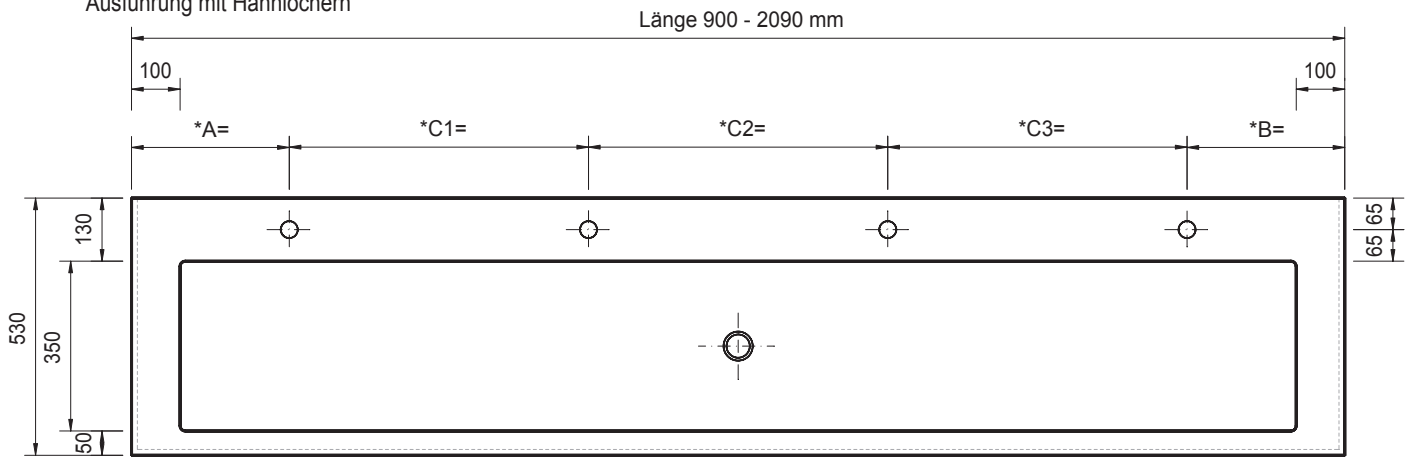
Tiefe: 530 mm (mit Hahnlochbohrungen)
450 mm (ohne Hahnlochbohrungen, bei Verwendung von Wandarmaturen)

Befestigung: Wandbefestigung mit Spezialkonsolen

Waschtischanlage als Waschrinne UBWR350, aus polymer-gebundenem Mineral-Massivwerkstoff VARICOR, homogenes, voll durchgefärbtes, porrenloses Material, ohne Oberflächenversiegelung, reparabel und antibakteriell², beständig gegenüber allen gebräuchlichen Chemikalien und Desinfektionsmitteln¹, säurebeständig und hitzebeständig gegen Zigarettenglut, matt geschliffen, Plattenstärke 12 mm, rechteckig, mit fugenlos angeformter Frontblende Höhe 200 mm ohne Wandanschlußprofil, mit rechteckigem Unterbaubecken mit einem Standard Ablauf Ø 46 mm, mittig, CE-konform³, (bei grösseren Längen und mit mehr als drei Hahnlöchern empfiehlt sich ggf. auf 2 oder mehr Abläufe auszuweichen) ohne Überlauf, mit Lochbohrungen für Waschtisch-Einlochbatterie, Durchmesser 35 mm, mittig.

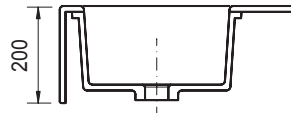
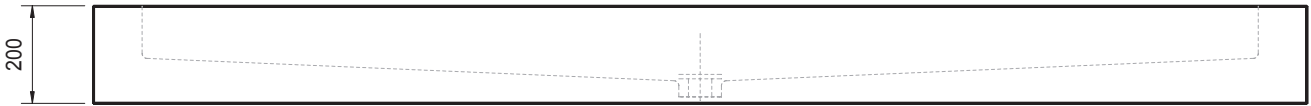
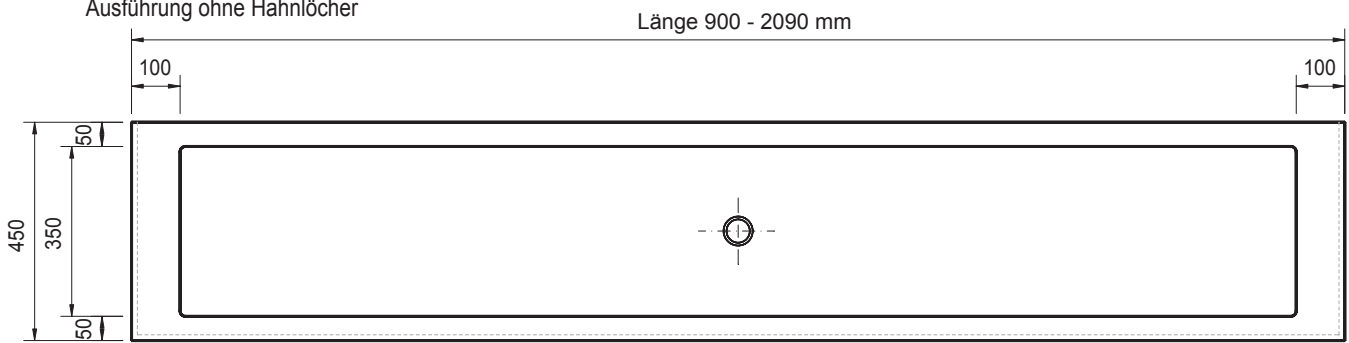
Variante mit einem Ablauf

Ausführung mit Hahnlöchern



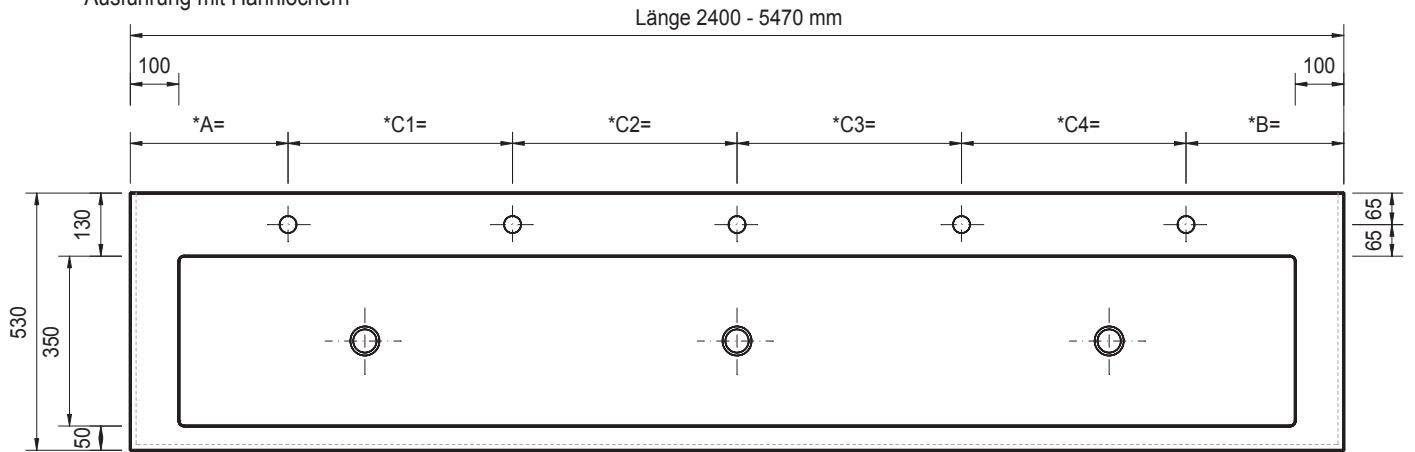
* Anzahl und Abstand der Hahnlöcher ist frei wählbar

Ausführung ohne Hahnlöcher



Variante mit 3 Abläufen

Ausführung mit Hahnlöchern



* Anzahl und Abstand der Hahnlöcher ist frei wählbar

Ausführung ohne Hahnlöcher

